

MATRIC-S1/S2



DE

LED-Stehleuchte, direkt-indirektstrahlend. Microprismenoptik aus Spezialacrylglas für perfekt homogene Auflösung der Lichtpunkte.

Leuchtenkörper aus Aluminium-Strangpressprofil. Oberfläche matt weiß (RAL9003) oder matt silber (RAL9006) lackiert. Optional weitere Farben.

Wahlweise asymmetrische (S1) oder symmetrische (S2) Ausführung mit stufenloser Dimmung, alternativ Steuerung über modernste Sensor- oder Schwarmtechnologie. Werkseitige Konverterprogrammierung ermöglicht unterschiedliche Lichtstromoptionen.

Standard LED-Farbtemperatur 3000K und 4000K. Auf Wunsch 2200K, 2700K, 3500K, 5000K, 6500K. Enge Farbtoleranz MacAdam 3. Farbwiedergabe Ra \geq 80, auf Anfrage Ra $>$ 90 möglich.

Rechteckige Fußplatte aus pulverlackiertem Stahl in matt weiß oder matt silber lackiert. Optional Klammer oder Adapter-Aufsatz für Möbel, Trennwand etc. erhältlich.

Lichtstromrückgang auf 90% des Ursprungswertes bei 50000h (L90B10 bei 25°C und max. Medium-Power). 5 Jahre Garantie auf LED-Module und LED-Betriebsgeräte.

Beachten Sie die Übersicht `optionale Ausführungen`

EN

LED free-standing luminaire with direct/indirect light distribution. Microprismatic screen for perfect uniform and glare-free illumination.

Luminaire body made of aluminium-profile. Surface matt white (RAL9003) or matt silver (RAL9006) powder-coated. On request extensive range of alternative colours.

Asymmetrical (S1) oder symmetrical (S2) version available with continuous dimming, Optional: integrated presense and brightness sensor with swarm control. Factory-set drivers enable different output levels .

Standard LED colour temperature 3000K and 4000K. On request 2200K, 2700K, 3500K, 5000K, 6500K. MacAdam 3 step binning. Colour rendering CRI \geq 80, CRI $>$ 90 on request.

Rectangular luminaire base made of powder -coated steel in matt white or matt silver. Optionally clamp or adapter for furniture, partition walls, etc. available.

90% of initial output after 50000 operating hours (L90B10 at 25°C and max. Medium-Power). 5 year warranty on all LED boards and LED drivers.

Refer to "options" overview

FR

Lampadaire LED, éclairage direct-indirect. Diffuseur micro-prismatique en verre acrylique. Diffusion homogène parfaite des points lumineux.

Corps du lampadaire en aluminium extrudé. Surface laquée en blanc mat (RAL9003) ou gris mat (RAL9006). Couleurs supplémentaires en option.

Au choix asymétrique (S1) ou symétrique (S2) avec version graduable, en option: détecteur de présence et luminosité par cellule performante. Programmation en usine offrant différentes options de flux lumineux.

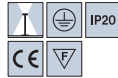
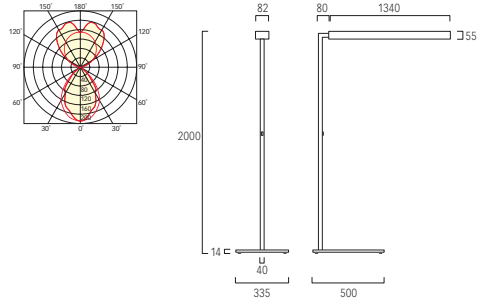
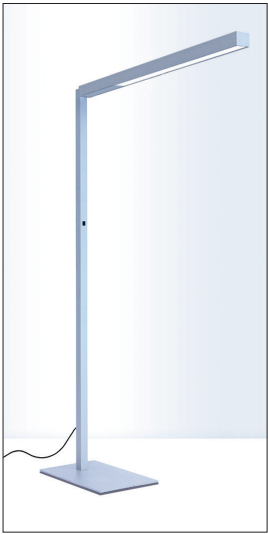
Température de couleur LED standard 3000K ou 4000K. Sur demande: 2200K, 2700K, 3500K, 5000K, 6500K. MacAdam 3. Rendu de couleur IRC \geq 80, sur demande IRC $>$ 90.

Pied du lampadaire rectangulaire fait en acier laqué gris mat ou blanc mat. En option: pince ou adaptateur pour meubles, cloisons, etc. disponible.

50 000 heures de fonctionnement avec une utilisation à 90% de la puissance (L90B10 à 25°C). 5 ans de garantie sur tous les modules LED et convertisseurs LED.

Voir les différentes options

MATRIC-S1 / DIRECT-INDIRECT / MICROPRISMATIC

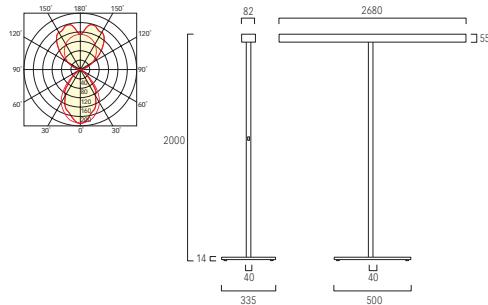
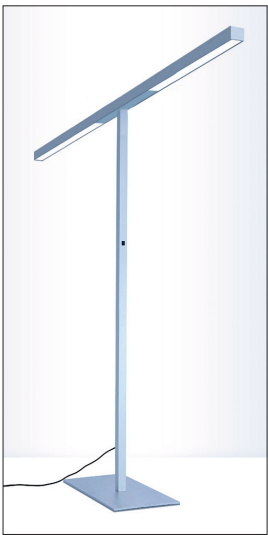


GEAR	LUMEN/WATT	CODE	CODE	KG
LED-MEDIUM POWER		SILVER	WHITE	
Switch & Dim	12040lm/97W*	LS1AEX-###M-L1340-PS	LS1AWX-###M-L1340-PS	19,5
Dim Multisensor	12040lm/97W*	LS1AEM-###M-L1340-PS	LS1AWM-###M-L1340-PS	19,5
Swarm Control	12040lm/97W*	LS1AER-###M-L1340-PS	LS1AWR-###M-L1340-PS	19,5

LED COLOUR TEMPERATURE ###	830: 3000K, 840: 4000K
----------------------------	------------------------

*Leuchtenlichtstrom bei 4000K | Luminaire luminous flux at 4000K | Flux de luminaire à 4000K

MATRIC-S2 / DIRECT-INDIRECT / MICROPRISMATIC



GEAR	LUMEN/WATT	CODE	CODE	KG
LED-MEDIUM POWER		SILVER	WHITE	
Switch & Dim	24000lm/194W*	LS2AEX-###M-L2680-PS	LS2AWX-###M-L2680-PS	21,0
Dim Multisensor	24000lm/194W*	LS2AEM-###M-L2680-PS	LS2AWM-###M-L2680-PS	21,0
Swarm Control	24000lm/194W*	LS2AER-###M-L2680-PS	LS2AWR-###M-L2680-PS	21,0

LED COLOUR TEMPERATURE ###	830: 3000K, 840: 4000K
----------------------------	------------------------

*Leuchtenlichtstrom bei 4000K | Luminaire luminous flux at 4000K | Flux de luminaire à 4000K

OPTIONAL



TABLE CLAMP

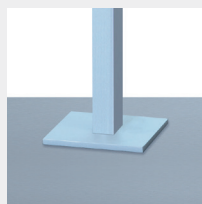
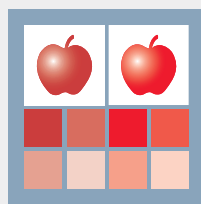


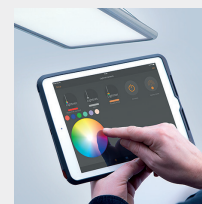
TABLE BASE



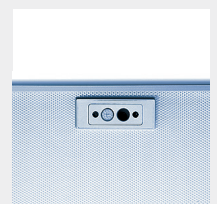
LEDS WITH HIGHER CRI Ra>90



FURTHER SELECTED SURFACE DESIGNS: SEE PAGE 15



BLUETOOTH MODULE FOR WIRELESS CONTROL



MULTISENSOR FOR DAYLIGHT AND PRESENCE CONTROL