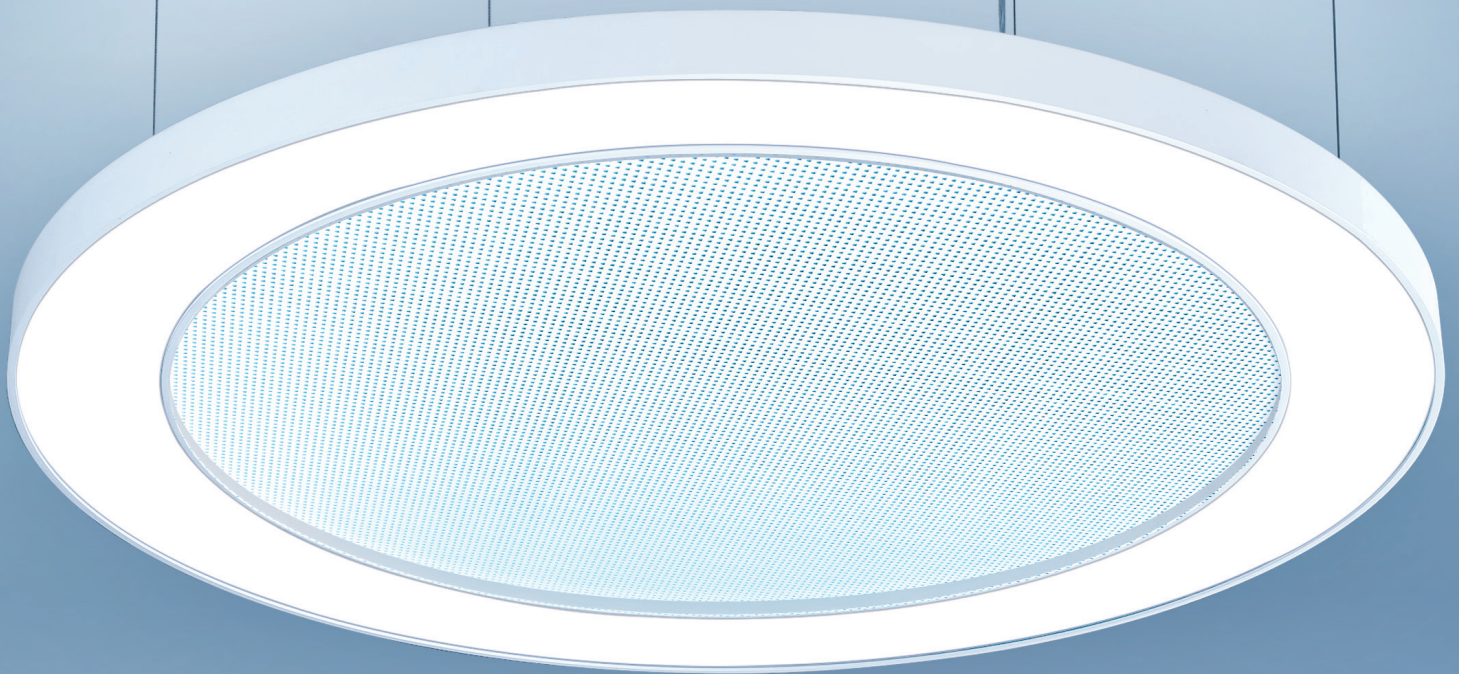


RINGO STAR ACOUSTIC-P6/G6



DE

Abgependeltes LED Licht- und Akustikmodul, direkt-indirekt (-P6) oder rein direktstrahlend (-G6). Microprismenoptik aus Spezialacrylglas, alternativ Opaldiffusor aus satiniertem Acrylglas mit perfekt homogener Auflösung der Lichtpunkte.

Leuchtenkörper aus Aluminium-Strangpress-Profil mit innenliegendem, akustisch hochwirksamen Breitbandabsorber zur Regulierung der Nachhallzeit. Leuchtenrahmen in Strukturlack matt weiß (RAL9003) oder matt silber (RAL9006). Optional weitere Farben und Oberflächen (s. Oberflächenübersicht).

Schallabsorber mit mikroperforierter Oberfläche in matt weiß oder matt silber lackiert.

Zwei Lichtkammern (-P6) wahlweise getrennt schaltbar oder zusammen dimmbar (1-10V, DALI, Touch-Dim). Optional getrennt dimmbar via DALI bzw. Touch-dim. Werkseitige Konverterprogrammierung ermöglicht unterschiedliche Lichtstromoptionen.

Standard LED-Farbtemperatur 2700K, 3000K und 4000K. Auf Wunsch 2200K, 3500K, 5000K, 6500K. Enge Farbtoleranz MacAdam 3. Farbwiedergabe $R_a \geq 80$, auf Anfrage $R_a > 90$ möglich.

Stufenlos höhenverstellbare 4-Seilabhängung zur Parallelmontage mit transparent ummantelter Zuleitung und Baldachin in Leuchtenfarbe lackiert.

EN

Pendant LED and acoustic module with direct-indirect (-P6) or direct only (-G6) light distribution. Microprismatic screen for glare-free illumination, optional opal diffuser for enhanced light transmission and perfect uniform illumination.

Luminaire body made of aluminium-profile with integrated high-performance sound absorber. Luminaire frame matt white (RAL9003) or matt silver (RAL9006) powder-coated. On request extensive range of alternative colours and surfaces (see overview).

Absorber with micro-perforated surface in matt white or matt silver.

Two light-chambers (-P6) separately switched or together dimmed (1-10V, DALI, Touch-Dim). Optional: separately dimmed via DALI / Touch-Dim. Factory-set drivers enable different output levels.

Standard LED colour temperature 2700K, 3000K and 4000K. On request 2200K, 3500K, 5000K, 6500K. MacAdam 3 step binning. Colour rendering $CRI \geq 80$, $CRI > 90$ on request.

Height adjustable 4-cord suspension for parallel installation with transparent power supply cable and ceiling rose matching luminaire's colour.

FR

Luminaire LED suspendu avec module d'éclairage et acoustique, éclairage direct et indirect (-P6) ou seulement direct (-G6). Diffuseur micro-prismatique en verre acrylique, en option: diffuseur opale en verre acrylique satiné avec une diffusion homogène des points lumineux.

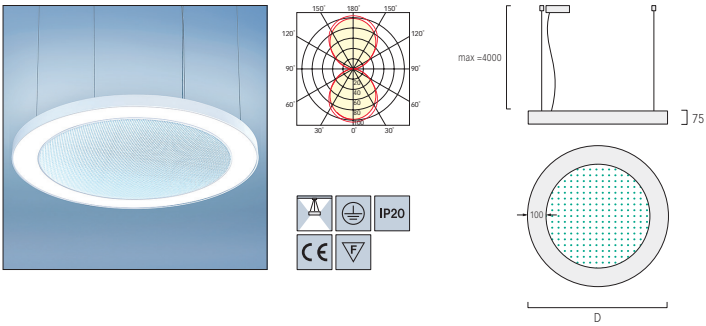
Corps du luminaire en aluminium extrudé avec absorbeur de bruit intégré à haute efficacité pour réguler le temps de réverbération. Cadre laqué en blanc mat (RAL9003) ou gris mat (RAL9006). Couleurs supplémentaires en option (voir annexe). Absorbeur sonore avec une surface microperforée laquée en blanc mat ou gris mat."

Deux compartiments lumineux (-P6) commutable séparément ou graduable en combiné (1-10V, DALI, Touch-Dim). En Option: graduable séparément via système DALI / Touch DIM. Programmation en usine offrant différentes options de flux lumineux.

Température de couleur LED standard 2700K, 3000K ou 4000K. Sur demande: 2200K, 3500K, 5000K, 6500K (MacAdam 3). Rendu de couleur $IRC \geq 80$, sur demande $IRC > 90$.

4 câbles de suspension réglables en hauteur pour un montage central avec câble d'alimentation transparent et patère saillie laquée de la couleur du luminaire.

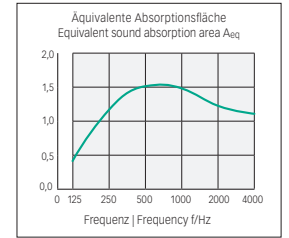
RINGO STAR-P6 / DIRECT-INDIRECT / OPAL



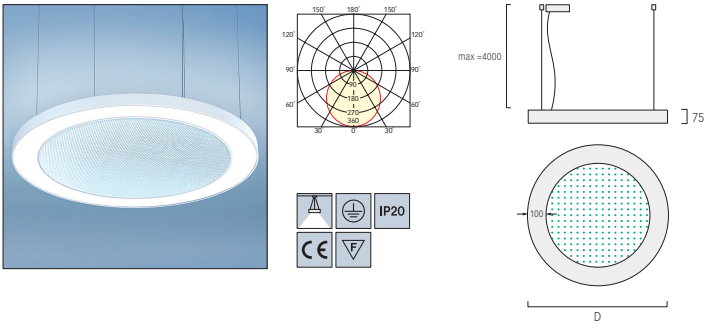
D	LUMEN/WATT	CODE	CODE	KG
		SILVER	WHITE	
1200	17955lm/168W*	RP6OSG-###M-D1200-AFS-KS	RP6OWG-###M-D1200-AFW-KW	26,0
1980	29700lm/278W*	RP6OSG-###M-D1980-AFS-KS	RP6OWG-###M-D1980-AFW-KW	60,0

CONTROL	G: NON DIMMABLE, D: DIM 1-10V, L: DIM DALI, H: TOUCH-DIM
LED COLOUR TEMPERATURE ###	827: 2700K, 830: 3000K, 840: 4000K

*Leuchtenlichtstrom bei 4000K | Luminaire luminous flux at 4000K | Flux de luminaire à 4000K



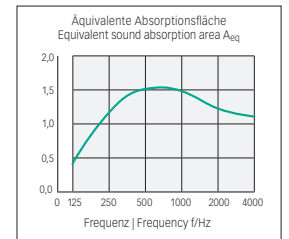
RINGO STAR-G6 / DIRECT / OPAL



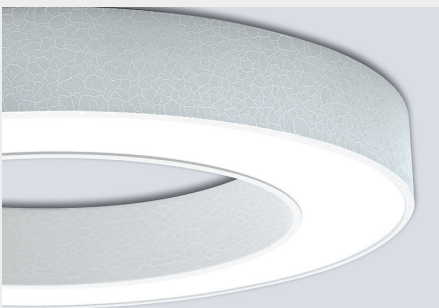
D	LUMEN/WATT	CODE	CODE	KG
		SILVER	WHITE	
1200	10335lm/113W*	RG6OSE-###M-D1200-AFS-KS	RG6OWE-###M-D1200-AFW-KW	26,0
1980	17050lm/188W*	RG6OSE-###M-D1980-AFS-KS	RG6OWE-###M-D1980-AFW-KW	60,0

CONTROL	E: NON DIMMABLE, D: DIM 1-10V, L: DIM DALI, H: TOUCH-DIM
LED COLOUR TEMPERATURE ###	827: 2700K, 830: 3000K, 840: 4000K

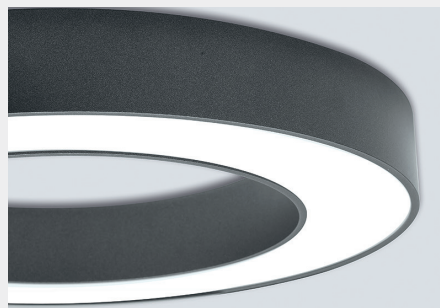
*Leuchtenlichtstrom bei 4000K | Luminaire luminous flux at 4000K | Flux de luminaire à 4000K



OPTIONAL



WHITE KROKO



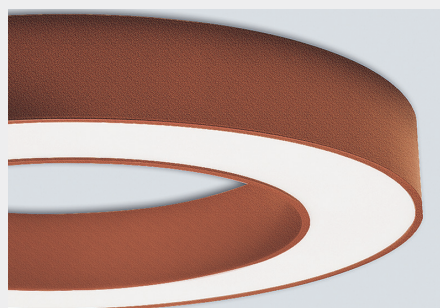
SPARKLING ANTHRACITE



BLACK RAVEN



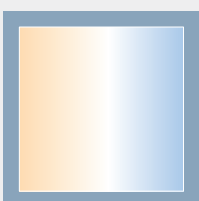
MAJESTIC GOLD



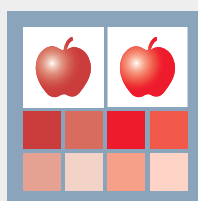
COZY COPPER



STALWART RUST



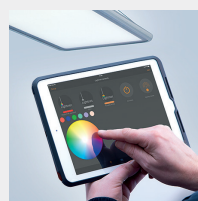
ALTERNATIVE COLOUR TEMPERATURES:
2200K/ 3500K/ 6500K



LEDS WITH HIGHER CRI
Ra>90



FURTHER SELECTED SURFACE DESIGNS:
SEE PAGE 15



BLUETOOTH MODULE FOR WIRELESS CONTROL



EMERGENCY MODULE WITH 3 HOUR BATTERY



RADAR SENSOR FOR HIGH FREQUENCY MOTION CONTROL