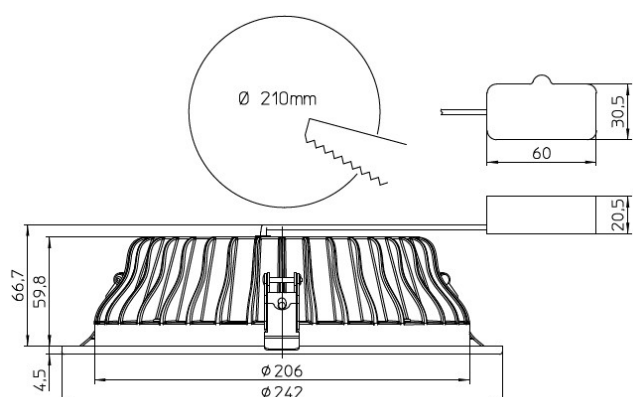
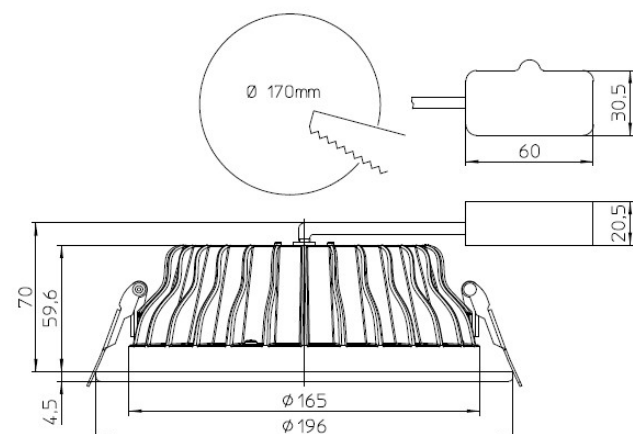
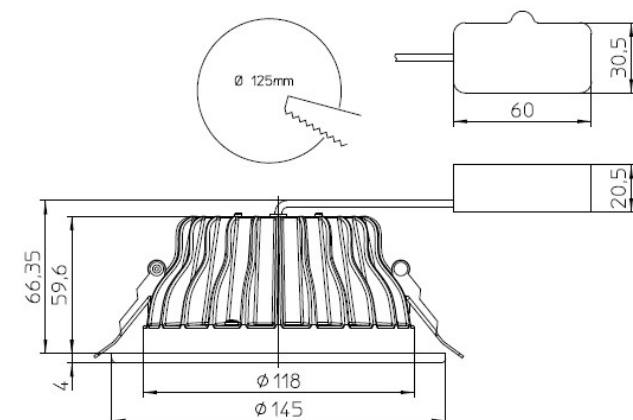


DW-KR LED

Downlight circolare a LED per incasso in controsoffitto. IP20 o IP44 (frontale)

230V 50-60Hz – COB LED CRI>80

DW-KR4	15W LED	foro 125mm
DW-KR6	20W LED	foro 170mm
DW-KR8	20W LED	foro 210mm
DW-KR8	30W LED	foro 210mm



Corpo:

corpo in pressofusione di alluminio con anello-flangia verniciato bianco RAL9003.

Ottica:

Riflettore in alluminio brillantato.

Diffusore a scelta tra:

- vetro trasparente – fascio stretto
- vetro opale – fascio largo
- 1/2 ghiacciato (al centro) – fascio medio

Sorgente luminosa:

COB LED 3 SDCM. CRI>80.
3000K, 4000K o 5000K.

Alimentazione:

driver incluso internamente. Classe I
PFC attivo >0,95. Morsettiera 3x2,5mm².
Dimmerabile a taglio di fase.

Installazione:

2 clip a molla in acciaio inox.

Durata di vita e garanzia

50.000h – 5 anni di garanzia.

Grado di protezione:

IP20 o IP44 (parte esterna IP44, corpo incassato IP20) per pensiline esterne.