

MATRIC 38 mm
RECESSED FRAMELESS | M1

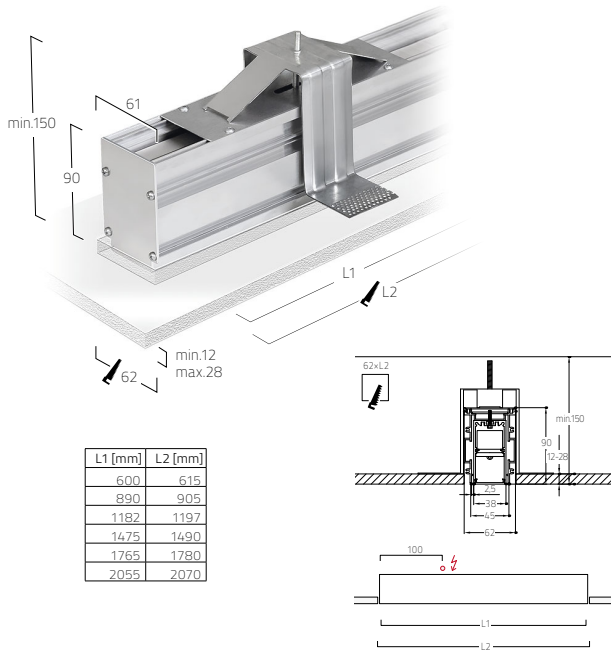


DE LED-Einbauleuchte für rahmenlose Montage in Gipskartondecken. Rein direktstrahlend. Lichtkanal aus Aluminiumprofil mit 38mm Lichtspur-Breite. Millimetergenaue Längenfertigung nach Vorgabe möglich. Oberfläche natureloxiert. Microprismenoptik mit optimierter Blendungsbegrenzung speziell für Office-Anwendungen. Satinierter Opaldiffusor für Allgemeinbeleuchtung. Wallwasher für homogene vertikale Beleuchtung. Konverter in Leuchtgehäuse integriert, wahlweise einfach schaltbar oder stufenlos dimmbar (1-10V, DALI, Touch-Dim, Casambi). Farbtemperaturen 2200K, 2700K, 3000K, 3500K, 4000K oder 6500K. Binning initial \leq MacAdam 3. Farbwiedergabe CRI>80 oder CRI>90. Einbaurahmen für Montage mit Schattengabe vorab lieferbar; restliche Leuchtenkomponenten zeitlich versetzt montierbar. Einbaurahmen und Befestigungsset inklusive. Auf Anfrage: Integration von Notlichtkomponenten, Sensortechnologie sowie Vielzahl weiterer Optionen.

EN Recessed mounted LED luminaire for frameless installation in plasterboard ceilings. Direct only light distribution. Light channel made of aluminium profile with 38mm profile width. Precise length production according to specifications possible. Surface natural anodised. Microprismatic screen with optimized glare reduction especially for workplaces. Satin opal diffuser for general lighting. Wallwasher for homogeneous vertical illuminance. Driver integrated into luminaire housing, optionally switchable or dimmable (1-10V, DALI, Touch-Dim, Casambi). Colour temperatures 2200K, 2700K, 3000K, 3500K, 4000K or 6500K. Binning initial \leq MacAdam 3. Colour rendering CRI>80 or CRI>90. Mounting frame for installation with shadow gap available in advance; other luminaire components can be mounted later. Mounting frame and mounting brackets included. On request: Integration of emergency lighting components, sensor technology as well as many other options.

FR Luminaire LED encastré sans cadre pour plafonds en placoplâtre. Éclairage seulement direct. Rail lumineux en profilé d'aluminium avec une largeur d'éclairage de 38 mm. Fabrication au millimètre près des longueurs selon les spécifications. Surface anodisée. Diffuseur microprismatique optimisé pour un éblouissement limité et adapté aux bureaux. Diffuseur opale satinée pour un éclairage général. Wallwasher pour un éclairage vertical homogène. Driver intégré dans le luminaire, au choix ON /OFF ou graduable (1-10V, DALI, Touch-Dim, Casambi). Température de couleur 2200K, 2700K, 3000K, 3500K, 4000K ou 6500K. Binning initial \leq MacAdam 3. Rendu de couleur CRI>80 ou CRI>90. Cadre de montage encastré livrable et disponible en avance; montage possible des éléments du luminaire restants, ultérieurement. Cadre de montage et kit de fixations inclus. Sur demande: Intégration de composants d'éclairage de secours ou de capteurs ainsi qu'une multitude d'autres options.

Installation Housing with Shadow Gap

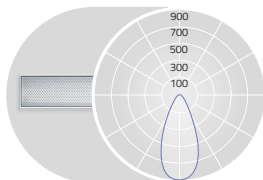


PRODUCT-CODE: L M 1 O E E - 8 30 M - L890 - F

- PRODUCT FAMILY – L: Matric
- TYPE – M1: Recessed Direct Only
- OPTICAL SYSTEM – H: Microprismatic Plus, A: Microprismatic, O: Opal, G: Wallwasher
- SURFACE FINISH – E: Silver Anodised
- CONTROL GEAR – E: On/Off, L: DALI, D: 1-10V, H: Touch-Dim, C: Casambi
- COLOUR REND. – 8: CRI>80, 9: CRI>90, F: Full Spectrum
- COLOUR TEMP. – 22: 2200K, 27: 2700K, 30: 3000K, 35: 3500K, 40: 4000K, 65: 6500K
- POWER – M: Medium Power, H: High Power
- SIZE – Luminaire length in mm: L600, L890, L1182, L1475, L1765, L2055
- INSTALLATION – F: Installation Housing
- ON REQUEST – Special Length Versions, 90°-Elements, Magnetic Track, 3-Phase Track, Midpin Spotlights, Lens Louver-Inset, Emergency Module, Multisensor



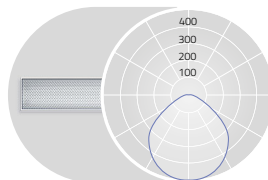
MICROPRISMATIC PLUS



UGRs 19 (X=4H, Y=8H, S=0.25H)
DIRECT 100%

L mm	Lumen/Watt Medium Power
600	820lm/8W
890	1240lm/12W
1182	1650lm/15W
1475	2060lm/17W
1765	2480lm/20W
2055	2880lm/23W

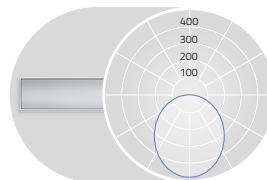
MICROPRISMATIC



DIRECT 100%

L mm	Lumen/Watt Medium Power	Lumen/Watt High Power
600	840lm/9W	1130lm/12W
890	1260lm/13W	1700lm/17W
1182	1680lm/16W	2270lm/22W
1475	2100lm/20W	2840lm/26W
1765	2520lm/23W	3400lm/31W
2055	2940lm/26W	3970lm/35W

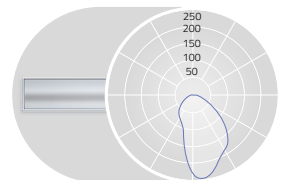
OPAL



DIRECT 100%

L mm	Lumen/Watt Medium Power	Lumen/Watt High Power
600	900lm/9W	1220lm/12W
890	1350lm/13W	1830lm/17W
1182	1810lm/16W	2440lm/22W
1475	2260lm/20W	3050lm/26W
1765	2710lm/23W	3660lm/31W
2055	3160lm/26W	4270lm/35W

WALLWASHER



DIRECT 100%

L mm	Lumen/Watt Medium Power	Lumen/Watt High Power
600	880lm/9W	1180lm/12W
890	1310lm/13W	1780lm/17W
1182	1750lm/16W	2370lm/22W
1475	2190lm/20W	2960lm/26W
1765	2630lm/23W	3550lm/31W
2055	3070lm/26W	4140lm/35W

Lumen Values: Luminaire luminous flux at 4000K/CRI>80. Other configurations on request.

