

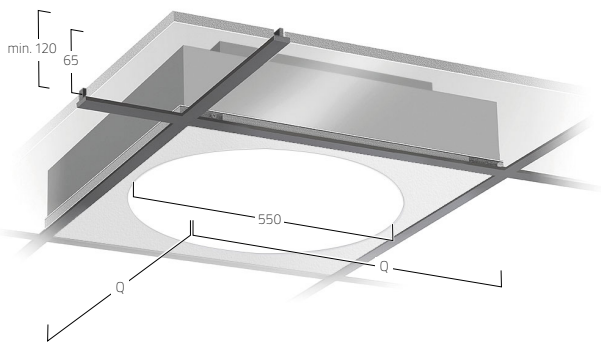
BASIC MAX
RECESSED MODULE | M8



DE LED-Einlegeleuchte für Decken mit sichtbaren Tragschienen (Modul 600/625). Rein direktstrahlend. Leuchtenkörper aus Aluminium und Stahlblech. Umlaufender Leuchtenrahmen aus Aluminium, weiß oder silber pulverlackiert. Weitere Oberflächenoptionen siehe Lightnet-Surface-Collection oder RAL nach Wahl. Microprismenoptik mit optimierter Blendungsbegrenzung speziell für Office-Anwendungen. Satinierter Opaldiffusor für Allgemeinbeleuchtung mit max. Transmissionsgrad und homogener Lichtpunktauflösung. Konverter in Leuchtgehäuse integriert, wahlweise einfach schaltbar oder stufenlos dimmbar (1-10V, DALI, Touch-Dim, Casambi). Farbtemperaturen 2200K, 2700K, 3000K, 3500K, 4000K oder 6500K. Binning initial \leq MacAdam 3. Farbwiedergabe CRI>80 oder CRI>90. Auf Anfrage: Integration von Notlichtkomponenten, Sensortechnologie.

EN Recessed mounted LED luminaire for ceilings with exposed grids (Module 600/625). Direct only light distribution. Luminaire body made of aluminium and sheet steel. Surrounding luminaire frame made of aluminium, white or silver powder-coated. Further surface options see Lightnet-Surface-Collection or RAL of your choice. Microprismatic with optimized glare reduction especially for workplaces. Satin opal diffuser for general lighting with maximum transmittance and homogeneous lighting. Converter integrated into luminaire housing, optionally switchable or dimmable (1-10V, DALI, Touch-Dim, Casambi). Colour temperatures 2200K, 2700K, 3000K, 3500K, 4000K or 6500K. Binning initial \leq MacAdam 3. Colour rendering CRI>80 or CRI>90. On request: Integration of emergency lighting components, sensor technology.

FR Luminaire encastré LED pour plafonds avec grilles apparentes (Module 600/625). Éclairage seulement direct. Corps du luminaire en aluminium et acier. Cadre de luminaire périphérique en aluminium, laqué blanc ou argent. Autres options de finition voir Lightnet-Surface-Collection ou RAL au choix. Diffuseur microprismatique optimisé pour un éblouissement limité et adapté aux bureaux. Diffuseur opale satiné pour un éclairage général et une transmission maximale et homogène. Driver intégré dans le luminaire, au choix ON/OFF ou graduable (1-10V, DALI, Touch-Dim, Casambi). Température de couleur 2200K, 2700K, 3000K, 3500K, 4000K ou 6500K. Binning initial \leq MacAdam 3. Rendu de couleur CRI>80 ou CRI>90. Sur demande: Intégration de composants d'éclairage de secours ou de capteurs.

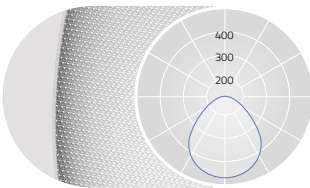


PRODUCT-CODE: B M8 O W E - 8 30 M - Q597

PRODUCT FAMILY	- B Basic
TYPE	- M8 Direct Only
OPTICAL SYSTEM	- A Microprismatic, O Opal
SURFACE FINISH	- W: Snow White, S: Radiant Silver
CONTROL GEAR	- E: On/Off, L: DALI, D: 1-10V, H: Touch-Dim, C: Casambi
COLOUR REND.	- 8: CRI>80, 9: CRI>90, F: Full Spectrum
COLOUR TEMP.	- 22: 2200K, 27: 2700K, 30: 3000K, 35: 3500K, 40: 4000K, 65: 6500K
POWER	- E: Low Power, M: Medium Power
SIZE	- Square Size in mm: Q597 [for Module 600], Q621 [for Module 625]
ON REQUEST	- Radar Sensor, Emergency Module

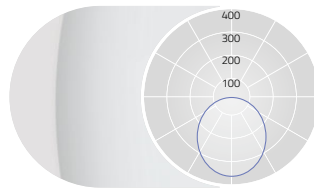


MICROPRISMATIC / DIRECT



DIRECT: 100%

OPAL DIFFUSER / DIRECT



DIRECT: 100%

Q mm	Lumen/Watt Low Power	Lumen/Watt Medium Power
597	4270lm/42W	5990lm/60W
621	4270lm/42W	5990lm/60W

Q mm	Lumen/Watt Low Power	Lumen/Watt Medium Power
597	4780lm/42W	6650lm/60W
621	4780lm/42W	6650lm/60W

Lumen Values: Luminaire luminous flux at 4000K/CRI>80. Other configurations on request.