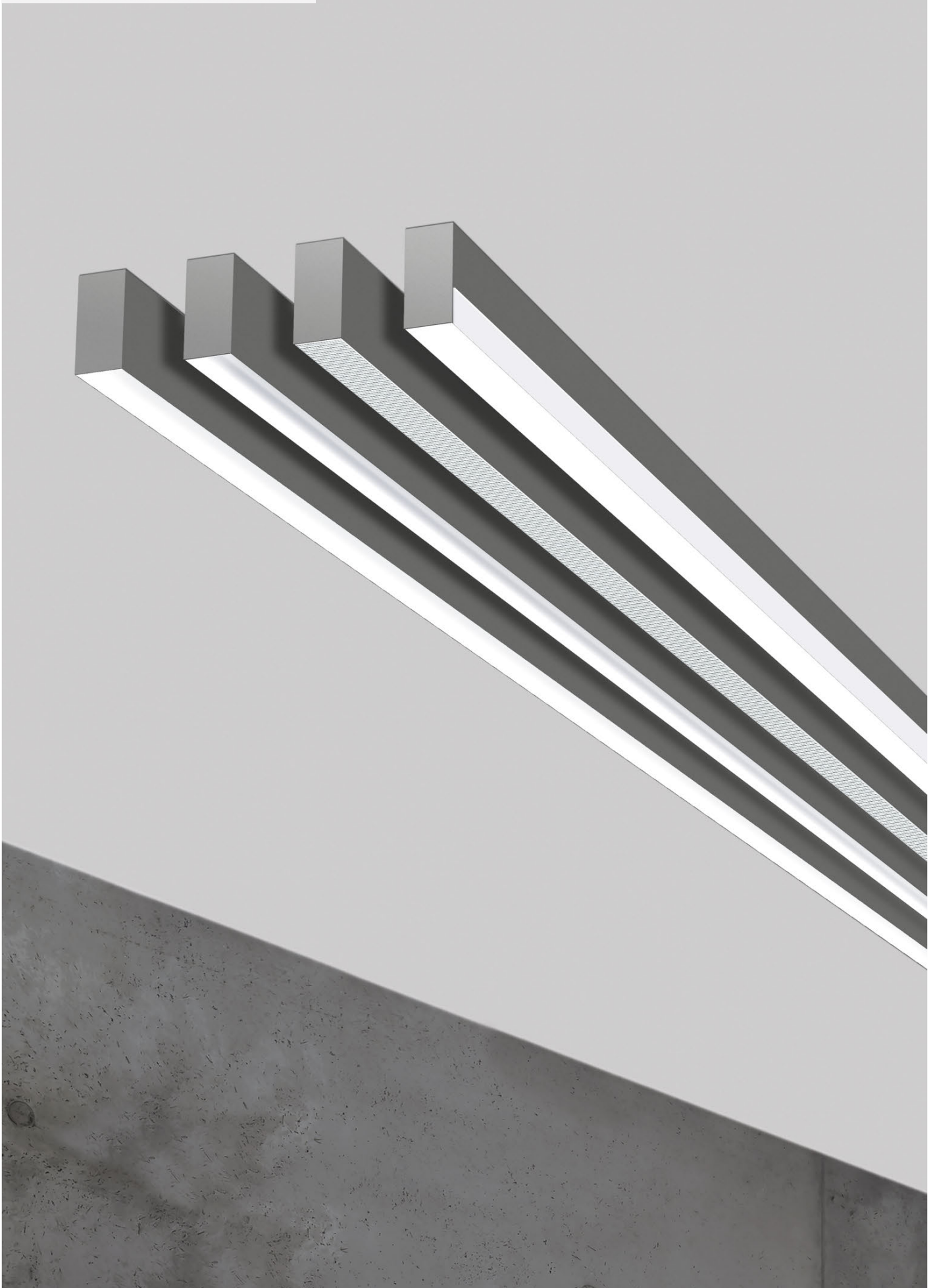


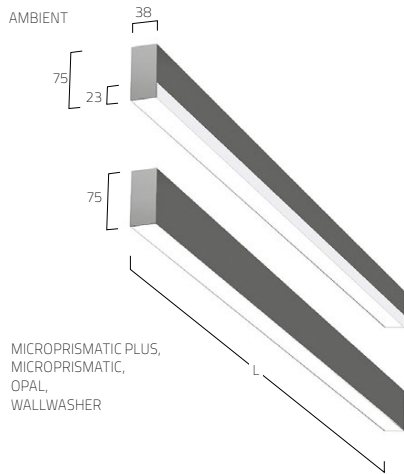
MATRIC 38 MM  
SURFACE | A1



**DE** LED-Anbauleuchte. Rein direktstrahlend. Lichtkanal aus Aluminiumprofil mit 38mm Lichtspur-Breite. Millimetergenaue Längenfertigung nach Vorgabe möglich. Oberfläche natureloxiert oder weiß, graphit, schwarz, champagner oder kupferfarben lackiert. Weitere Oberflächenoptionen siehe Lightnet-Surface-Collection oder RAL nach Wahl. Microprismenoptik mit optimierter Blendungsbegrenzung speziell für Office-Anwendungen. Opaldiffusor aus satiniertem Acrylglas sowie Ambientdiffusor rundumstrahlend für Allgemeinbeleuchtung. Wallwasher für homogene vertikale Beleuchtung. Konverter in Leuchtgehäuse integriert, wahlweise einfach schaltbar oder stufenlos dimmbar (1-10V, DALI, Touch-Dim, Casambi). Farbtemperaturen 2200K, 2700K, 3000K, 3500K, 4000K oder 6500K. Binning initial ≤ MacAdam 3. Farbwiedergabe CRI>80 oder CRI>90. Auf Anfrage: Integration von Notlichtkomponenten, Sensortechnologie sowie Vielzahl weiterer Optionen.

**EN** LED surface-mounted luminaire. Direct only light distribution. Light channel made of aluminium profile with 38mm track width. Precise length production according to specifications possible. Surface natural anodised or white, graphite, black, champagne or copper coated. Further surface options see Lightnet-Surface-Collection or RAL of your choice. Microprismatic screen with optimized glare reduction especially for workplaces. Opal diffuser made of acrylic glass and ambient diffuser with omnidirectional light distribution for general lighting. Wallwasher for homogeneous vertical illumination. Converter integrated into luminaire housing, optionally switchable or dimmable (1-10V, DALI, Touch-Dim, Casambi). Colour temperatures 2200K, 2700K, 3000K, 3500K, 4000K or 6500K. Binning initial ≤ MacAdam 3. Colour rendering CRI>80 or CRI>90. On request: Integration of emergency lighting components, sensor technology as well as many other options.

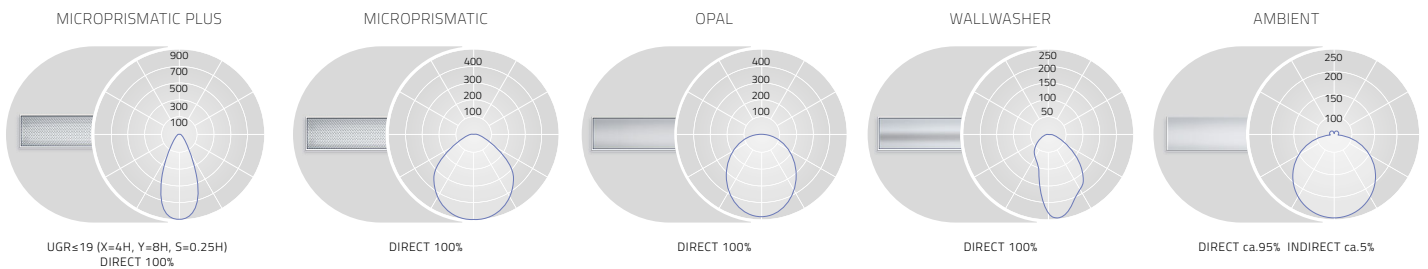
**FR** Luminaire LED en saillie. Éclairage seulement direct. Rail lumineux en profilé d'aluminium avec une largeur d'éclairage de 38 mm. Fabrication au millimètre près des longueurs selon les spécifications. Surface anodisée ou laquée blanc, graphite, noir, champagne ou cuivre. Autres options de finition voir Lightnet-Surface-Collection ou RAL au choix. Diffuseur microprismatique optimisé pour un éblouissement limité et adapté aux bureaux. Diffuseur opale en verre acrylique satiné et diffuseur ambiant avec répartition lumineuse latérale pour diverses applications d'éclairage. Wallwasher pour un éclairage vertical homogène. Driver intégré dans le luminaire, au choix ON/OFF ou graduable (1-10V, DALI, Touch-Dim, Casambi). Température de couleur 2200K, 2700K, 3000K, 3500K, 4000K ou 6500K. Binning initial ≤ MacAdam 3. Rendu de couleur CRI>80 ou CRI>90. Sur demande: Intégration de composants d'éclairage de secours ou de capteurs ainsi qu'une multitude d'autres options.



**PRODUCT-CODE:**

**L A 1 A E E - 8 30 M - L1182**

- PRODUCT FAMILY – L: Matrix
- TYPE – A1: Surface Direct Only
- OPTICAL SYSTEM – H: Microprismatic Plus, A: Microprismatic, O: Opal, F: Ambient, G: Wallwasher
- SURFACE FINISH – W: Snow White, E: Silver Anodised, U: Urban Graphite, B: Jet Black, H: Champagne Silver, K: Satin Copper
- CONTROL GEAR – E: On/Off, L: DALI, D: 1-10V, H: Touch-Dim, C: Casambi
- COLOUR REND. – 8: CRI>80, 9: CRI>90, F: Full Spectrum
- COLOUR TEMP. – 22: 2200K, 27: 2700K, 30: 3000K, 35: 3500K, 40: 4000K, 65: 6500K
- POWER – M: Medium Power, H: High Power
- SIZE – Luminaire length in mm: L600, L890, L1182, L1475, L1765, L2055
- ON REQUEST – Special Length Versions, 90°-Corner, Curve-Elements, Magnetic Track, 3-Phase Track, Midpin Spotlights, Lens Louver-Inset, Emergency Module, Multisensor,



L mm	Lumen/Watt Medium Power	L mm	Lumen/Watt Medium Power	Lumen/Watt High Power	L mm	Lumen/Watt Medium Power	Lumen/Watt High Power	L mm	Lumen/Watt Medium Power	Lumen/Watt High Power	L mm	Lumen/Watt Medium Power	Lumen/Watt High Power
600	820lm/8W	600	840lm/9W	1130lm/12W	600	900lm/9W	1220lm/12W	600	880lm/9W	1180lm/12W	600	920lm/9W	1250lm/12W
890	1240lm/12W	890	1260lm/13W	1700lm/17W	890	1350lm/13W	1830lm/17W	890	1310lm/13W	1780lm/17W	890	1390lm/13W	1870lm/17W
1182	1650lm/15W	1182	1680lm/16W	2270lm/22W	1182	1810lm/16W	2440lm/22W	1182	1750lm/16W	2370lm/22W	1182	1850lm/16W	2500lm/22W
1475	2060lm/17W	1475	2100lm/20W	2840lm/26W	1475	2260lm/20W	3050lm/26W	1475	2190lm/20W	2960lm/26W	1475	2310lm/20W	3120lm/26W
1765	2480lm/20W	1765	2520lm/23W	3400lm/31W	1765	2710lm/23W	3660lm/31W	1765	2630lm/23W	3550lm/31W	1765	2770lm/23W	3750lm/31W
2055	2880lm/23W	2055	2940lm/26W	3970lm/35W	2055	3160lm/26W	4270lm/35W	2055	3070lm/26W	4140lm/35W	2055	3230lm/26W	4370lm/35W

Lumen Values: Luminaire luminous flux at 4000K/CRI>80. Other configurations on request.

