

MATRIC 38 mm LENS LOUVER
RECESSED FRAMELESS | M1

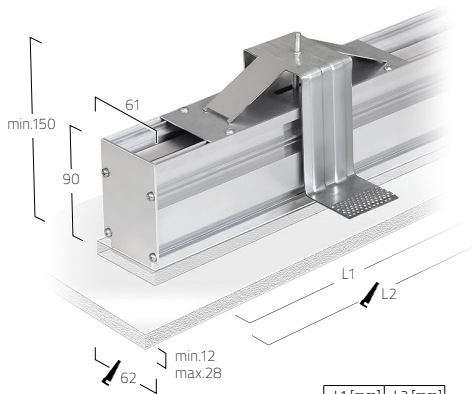


DE LED-Einbauleuchte für rahmenlose Montage in Gipskartondecken. Rein direktstrahlend. Lichtkanal aus Aluminiumprofil mit 38mm Lichtspur-Breite. Millimetergenaue Längenfertigung nach Vorgabe möglich. Oberfläche natureloxiert. Präzisionslinsen mit Abblendraster für breite rotations-symmetrische Lichtstärkeverteilung bei gleichzeitig hoher Blendungsbegrenzung (UGR<16). Raster in verschiedenen Farbausführung erhältlich. Konverter in Leuchtgehäuse integriert, wahlweise einfach schaltbar oder stufenlos dimmbar (1-10V, DALI, Touch-Dim, Casambi). Farbtemperaturen 2700K, 3000K oder 4000K. Binning initial ≤ MacAdam 3. Farbwiedergabe CRI>80. Einbaurahmen für Montage mit Schattenfuge vorab lieferbar; restliche Leuchtenkomponenten zeitlich versetzt montierbar. Einbaurahmen und Befestigungsset inklusive. Auf Anfrage: Integration von Notlichtkomponenten, Sensortechnologie sowie Vielzahl weiterer Optionen.

EN Recessed mounted LED luminaire for frameless installation in plasterboard ceilings. Direct only light distribution. Light channel made of aluminium profile with 38mm profile width. Precise length production according to specifications possible. Surface natural anodised. Precision lenses with louvre for wide rotationally symmetrical light distribution with high glare limitation (UGR<16). Louvre available in various colour combinations, optionally switchable or dimmable (1-10V, DALI, Touch-Dim, Casambi). Colour temperature 2700K, 3000K or 4000K. Binning initial ≤ MacAdam 3. Colour rendering CRI>80. Mounting frame for installation with shadow gap available in advance; other luminaire components can be mounted later. Mounting frame and mounting brackets included. On request: Integration of emergency lighting components, sensor technology as well as many other options.

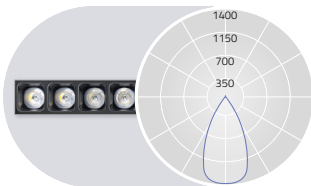
FR Luminaire LED encastré sans cadre pour plafonds en placoplâtre. Éclairage seulement direct. Rail lumineux en profilé d'aluminium avec une largeur d'éclairage de 38mm. Fabrication au millimètre près des longueurs selon les spécifications. Surface anodisée. Lentilles de précision avec grille antiéblouissement pour une large répartition symétrique de l'intensité lumineuse et facteur d'antiéblouissement très bas (UGR<16). Grille antiéblouissement disponible en plusieurs combinaisons de couleurs. Driver intégré dans le luminaire, au choix ON/OFF ou graduable (1-10V, DALI, Touch-Dim, Casambi). Température de couleur 2700K, 3000K ou 4000K. Binning initial ≤ MacAdam 3. Rendu de couleur CRI>80. Cadre de montage en encastré livrable et disponible en avance; montage possible des éléments du luminaire restants, ultérieurement. Cadre de montage et kit de fixations inclus. Sur demande: Intégration de composants d'éclairage de secours ou de capteurs ainsi qu'une multitude d'autres options.

Installation Housing with Shadow Gap



L1 [mm]	L2 [mm]
669	684
953	968
1237	1252
1521	1536
1805	1820

LENS LOUVER DIRECT ONLY



UGR<16 (X=4H, Y=8H, S=0.25H)
DIRECT: 100%

L mm	Lumen/Watt Low Power	Lumen/Watt Medium Power
669	1260lm/15W	2030lm/24W
953	1800lm/20W	2900lm/33W
1237	2340lm/25W	3770lm/42W
1521	2880lm/31W	4640lm/52W
1805	3420lm/36W	5510lm/61W

Lumen Values: Luminaire luminous flux at 4000K/CRI>80. Other configurations on request.

PRODUCT-CODE:

L M1 L E E - 8 30 M - L953 - F B

PRODUCT FAMILY	- L: Matric
TYPE	- M1: Recessed Direct Only
OPTICAL SYSTEM	- L: Lens Louver
SURFACE FINISH	- E: Silver Anodised
CONTROL GEAR	- E: On/Off, L: DALI, D: 1-10V, H: Touch-Dim, C: Casambi
COLOUR REND.	- 8: CRI>80
COLOUR TEMP.	- 27: 2700K, 30: 3000K, 40: 4000K
POWER	- E: Low Power, M: Medium Power
SIZE	- Luminaire length in mm: L669, L953, L1237, L1521, L1805
INSTALLATION	- F: Installation Housing
REFLECTOR	- W: Snow White, C: Specular Chrome, B: Jet Black, A: Satin Silver, H: Champagne Silver, K: Satin Copper, N: Satin Platinum, G: Satin Gold

