

CUBIC-S1/S2



DE

LED-Stehleuchte, direkt-indirektstrahlend. Microprismenoptik aus Spezialacrylglas für perfekt homogene Auflösung der Lichtpunkte.

Leuchtenkörper aus Aluminium-Strangpressprofil wahlweise silbermatt natureloxiert oder matt weiß (RAL9003) pulverlackiert. Optional weitere Farben.

Zwei Lichtkammern für getrennt stufenlose Dimmung von Direkt/Indirektlicht, alternativ gemeinsame Steuerung über modernste Sensor- oder Schwarmtechnologie. Werkseitige Konverterprogrammierung ermöglicht unterschiedliche Lichtstromoptionen.

Standard LED-Farbtemperatur 3000K und 4000K. Auf Wunsch 2200K, 2700K, 3500K, 5000K, 6500K sowie Ausführung TUNABLE WHITE. Enge Farbtoleranz MacAdam 3. Farbwiedergabe Ra>80, auf Anfrage Ra>90 möglich.

Rechteckige Fußplatte aus pulverlackiertem Stahl in matt silber oder matt weiß lackiert. Optional Klammer oder Adapter-Aufsatz für Möbel, Trennwand etc. erhältlich.

Lichtstromrückgang auf 90% des Ursprungswertes bei 50000h (L90B10 bei 25°C und max. Medium-Power). 5 Jahre Garantie auf LED-Module und LED-Betriebsgeräte.

Beachten Sie die Übersicht 'optionale Ausführungen'

EN

LED free-standing luminaire with direct/indirect light distribution. Microprismatic screen for perfect uniform and glare-free illumination.

Luminaire body made of aluminium-profile. Surface matt white (RAL9003) or matt silver (RAL9006) powder-coated. On request extensive range of alternative colours.

Two light-chambers for separate continuous dimming of direct/indirect light. Optional: integrated presense and brightness sensor with swarm control. with swarm control. Factory-set drivers enable different output levels.

Standard LED colour temperature 3000K and 4000K. On request 2200K, 2700K, 3500K, 5000K, 6500K. TUNABLE WHITE possible. MacAdam 3 step binning. Colour rendering CRI>80, CRI>90 on request.

Rectangular luminaire base made of powder-coated steel in matt white or matt silver. Optionally clamp or adapter for furniture, partition walls, etc. available.

90% of initial output after 50000 operating hours (L90B10 at 25°C and max. Medium-Power). 5 year warranty on all LED boards and LED drivers.

Refer to "options" overview

FR

Lampadaire LED, éclairage direct-indirect. Diffuseur micro-prismatique en verre acrylique. Diffusion homogène parfaite des points lumineux.

Corps du lampadaire en aluminium extrudé, au choix laqué gris mat, blanc mat (RAL9003). Couleurs supplémentaires en option.

Deux compartiments lumineux pour une gradation séparée de l'éclairage direct/indirect, en option: détecteur de présence et luminosité par cellule performante. Programmation en usine offrant différentes options de flux lumineux.

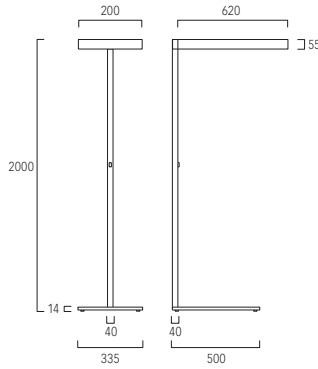
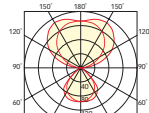
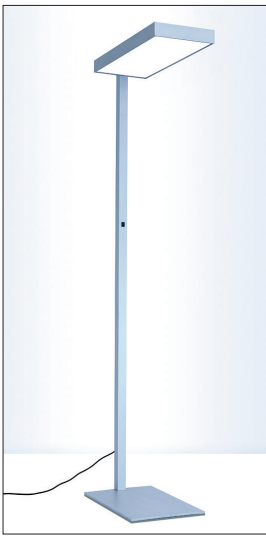
Température de couleur LED standard 3000K ou 4000K. Sur demande: 2200K, 2700K, 3500K, 5000K, 6500K ainsi que la version TUNABLE WHITE. MacAdam 3. Rendu de couleur IRC>80, sur demande IRC>90.

Pied du lampadaire rectangulaire fait en acier laqué gris mat ou blanc mat. En option: étau ou adaptateur pour meubles, cloisons, etc. disponible.

50 000 heures de fonctionnement avec une utilisation à 90% de la puissance (L90B10 à 25°C). 5 ans de garantie sur tous les modules LED et convertisseurs LED.

Voir les différentes options

CUBIC-S1 / DIRECT-INDIRECT / MICROPRISMATIC

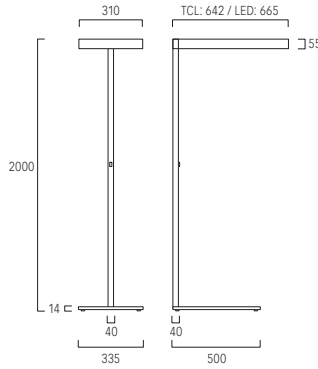
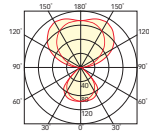
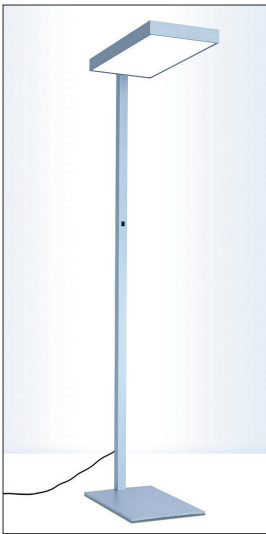


GEAR	LUMEN/WATT	CODE	CODE	KG
LED-MEDIUM POWER		SILVER ANODISED WHITE		
Dim Multisensor	5100lm/42W*	CS1AEM-###M-L620-PS	CS1AWM-###M-L620-PS	15,9
Swarm Control	5100lm/42W*	CS1AER-###M-L620-PS	CS1AWR-###M-L620-PS	15,9
LED-HIGH POWER		SILVER ANODISED WHITE		
Switch & Dim	6620lm/56W*	CS1AEX-###H-L620-PS	CS1AWX-###H-L620-PS	15,9
Dim Multisensor	6620lm/56W*	CS1AEM-###H-L620-PS	CS1AWM-###H-L620-PS	15,9
Swarm Control	6620lm/56W*	CS1AER-###H-L620-PS	CS1AWR-###H-L620-PS	15,9

LED COLOUR TEMPERATURE ###	830: 3000K, 840: 4000K
----------------------------	------------------------

*Leuchtenlichtstrom bei 4000K | Luminaire luminous flux at 4000K | Flux de luminaire à 4000K

CUBIC-S2 / DIRECT-INDIRECT / MICROPRISMATIC



GEAR	LUMEN/WATT	CODE	CODE	KG
LED-MEDIUM POWER		SILVER ANODISED WHITE		
Dim Multisensor	8850lm/60W*	CS2AEM-###M-L620-PS	CS2AWM-###M-L620-PS	17,5
Swarm Control	8850lm/60W*	CS2AER-###M-L620-PS	CS2AWR-###M-L620-PS	17,5
LED-HIGH POWER		SILVER ANODISED WHITE		
Switch & Dim	14200lm/99W*	CS2AEX-###H-L620-PS	CS2AWX-###H-L620-PS	17,5
Dim Multisensor	14200lm/99W*	CS2AEM-###H-L620-PS	CS2AWM-###H-L620-PS	17,5
Swarm Control	14200lm/99W*	CS2AER-###H-L620-PS	CS2AWR-###H-L620-PS	17,5

GEAR	LUMEN/WATT	CODE	CODE	KG
LED-TUNABLE WHITE		SILVER ANODISED WHITE		
Switch & Dim	10050lm/97W*	CS2AEX-8TWM-L665-PS	CS2AWX-8TWM-L665-PS	17,5
Dim Multisensor	10050lm/97W*	CS2AEM-8TWM-L665-PS	CS2AWM-8TWM-L665-PS	17,5

GEAR	LUMEN/WATT	CODE	CODE	KG
FLUORESCENT		SILVER ANODISED WHITE		
2-Step Switch	TC-L 4x55 W	CS2AEG-L455-PS	CS2AWGL-455-PS	17,5
Switch & Dim	TC-L 4x55 W	CS2AEL-L455-PS	CS2AWLL-455-PS	17,5
Dim Multisensor	TC-L 4x55 W	CS2AEM-L455-PS	CS2AWML-455-PS	17,5

LED COLOUR TEMPERATURE ###	830: 3000K, 840: 4000K, 8TW: 2700-6500K
----------------------------	---

*Leuchtenlichtstrom bei 4000K | Luminaire luminous flux at 4000K | Flux de luminaire à 4000K



OPTIONAL



TABLE CLAMP

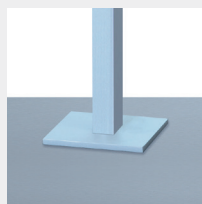
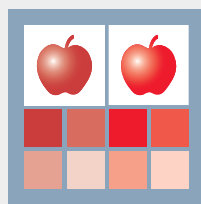


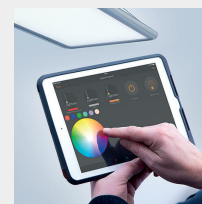
TABLE BASE



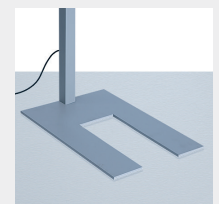
LEDS WITH HIGHER CRI Ra>90



FURTHER SELECTED SURFACE DESIGNS: SEE PAGE 15



BLUETOOTH MODULE FOR WIRELESS CONTROL



U-FORMED BASE