

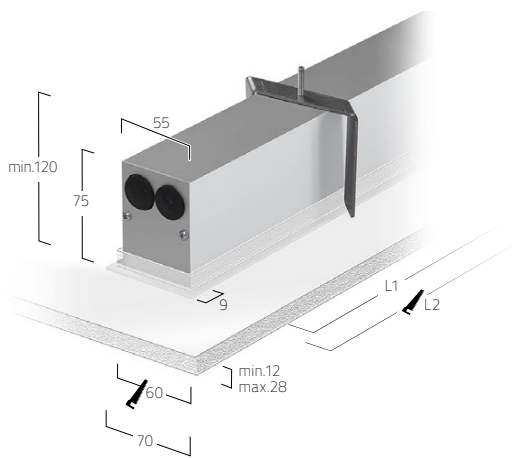
MATRIC 55_{MM}
RECESSED FRAME IP54 | F3



DE LED-Einbauleuchte mit umlaufendem Rahmen für Montage in gesägten Deckenöffnungen. Rein direktstrahlend. Lichtkanal aus Aluminiumprofil mit 55mm Lichtspur-Breite. Millimetergenaue Längenfertigung nach Vorgabe möglich. Oberfläche natureloxiert oder weiß, graphit, schwarz, champagner oder kupferfarben lackiert. Weitere Oberflächenoptionen siehe Lightnet-Surface-Collection oder RAL nach Wahl. Satinierter Opaldiffusor für Allgemeinbeleuchtung. Konverter in Leuchtgehäuse integriert, wahlweise einfach schaltbar oder stufenlos dimmbar (1-10V, DALI, Touch-Dim, Casambi). Farbtemperaturen 2200K, 2700K, 3000K, 3500K, 4000K oder 6500K. Binning initial \leq MacAdam 3. Farbwiedergabe CRI>80 oder CRI>90. Befestigungsset inklusive. Leuchtenprofil für Montage vorab lieferbar; restliche Leuchtenkomponenten zeitlich versetzt montierbar. Auf Anfrage: Integration von Notlichtkomponenten. Schutzart IP54.

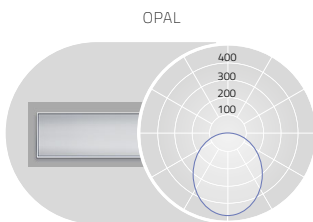
EN Recessed mounted LED luminaire with surrounding frame for installation in ceilings with cut-out openings. Direct only light distribution. Light channel made of aluminium profile with 55mm track width. Precise length production according to specifications possible. Surface natural anodised or white, graphite, black, champagne or copper coated. Further surface options see Lightnet-Surface-Collection or RAL of your choice. Satin opal diffuser for general lighting. Converter integrated into luminaire housing, optionally switchable or dimmable (1-10V, DALI, Touch-Dim, Casambi). Colour temperatures 2200K, 2700K, 3000K, 3500K, 4000K or 6500K. Binning initial \leq MacAdam 3. Colour rendering CRI>80 or CRI>90. Mounting brackets included. Luminaire profile available in advance for mounting; other luminaire components can be mounted at different times. On request: Integration of emergency lighting components. Ingress protection IP54.

FR Luminaire encastré LED avec cadre-colerette pour montage dans plafonds à découpes. Éclairage seulement direct. Rail lumineux en profilé d'aluminium avec une largeur d'éclairage de 55mm. Fabrication au millimètre près des longueurs selon les spécifications. Surface anodisée ou laquée blanc, graphite, noir, champagne ou cuivre. Autres options de finition voir Lightnet-Surface-Collection ou RAL au choix. Diffuseur opale satinée pour un éclairage général. Driver intégré dans le luminaire, au choix ON/OFF ou graduable (1-10V, DALI, Touch-Dim, Casambi). Température de couleur 2200K, 2700K, 3000K, 3500K, 4000K ou 6500K. Binning initial \leq MacAdam 3. Rendu de couleur CRI>80 ou CRI>90. Cadre de montage et kit de fixations inclus. Cadre de montage en encastré ou profilé vide livrable et disponible en avance; montage possible des composants restants du luminaire, ultérieurement. Sur demande: Intégration de composants d'éclairage de secours Indice de protection IP54.



PRODUCT-CODE: L F3 O E E - 8 30 M - L905 - IP54

- PRODUCT FAMILY – L: Matrix
- TYPE – F3: Recessed Direct Only
- OPTICAL SYSTEM – O: Opal
- SURFACE FINISH – W: Snow White, V: Ivory White, E: Silver Anodised, U: Urban Graphite, B: Jet Black, H: Champagne Silver, K: Satin Copper
- CONTROL GEAR – E: On/Off, L: DALI, D: 1-10V, H: Touch-Dim, C: Casambi
- COLOUR REND. – 8: CRI>80, 9: CRI>90, F: Full Spectrum
- COLOUR TEMP. – 22: 2200K, 27: 2700K, 30: 3000K, 35: 3500K, 40: 4000K, 65: 6500K
- POWER – M: Medium Power
- SIZE – Luminaire length in mm: L615, L905, L1198, L1490, L1780, L2075
- PROTECTION – IP54
- ON REQUEST – Emergency Module



DIRECT 100%

| L mm | Lumen/Watt Medium Power |
|------|-------------------------|
| 615 | 1390lm/13W |
| 905 | 2080lm/19W |
| 1198 | 2770lm/24W |
| 1490 | 3470lm/29W |
| 1780 | 4160lm/34W |
| 2075 | 4850lm/39W |

Lumen Values: Luminaire luminous flux at 4000K/CRI>80. Other configurations on request.

