

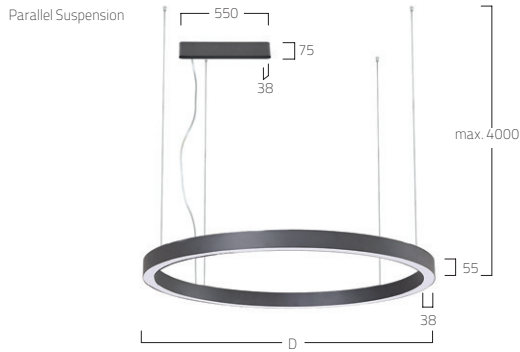
RINGO STAR 38MM
SUSPENDED | G6/P6



DE LED-Pendelleuchte. Direkt-indirekt oder rein direktstrahlend. Leuchtenkörper aus Aluminiumprofil mit 38mm Lichtspurbreite. 6 verschiedene Durchmesser von 1000mm bis 3500mm. Oberfläche silber, weiß, graphit, schwarz, champagner oder kupferfarben lackiert. Weitere Oberflächenoptionen siehe Lightnet-Surface-Collection oder RAL nach Wahl. Silikon Opaldiffusor für Allgemeinbeleuchtung mit max. Transmissionsgrad und homogener Lichtpunktauflösung. Konverter im Deckenbaldachin integriert, wahlweise einfach schaltbar oder stufenlos dimmbar (DALI, Touch-Dim, Casambi). Farbtemperaturen 2200K, 2700K, 3000K, 3500K, 4000K oder 6500K. Binning initial \leq MacAdam 3. Colour rendering CRI>80 oder CRI>90. Stufenlos höhenverstellbare Zentral-Seilabhängung oder Parallel-Seilabhängung mit transparent ummantelter Zuleitung.

EN LED pendant luminaire. Direct-indirect or direct-only light distribution. Luminaire body made of aluminium profile with 38mm track width. 6 different diameters from 1000mm to 3500mm. Surface silver, white, graphite, black, champagne or copper coated. Further surface options see Lightnet-Surface-Collection or RAL of your choice. Silicone opal diffuser for general lighting with maximum transmittance and homogeneous lighting. Converter integrated in ceiling rose, optionally switchable or dimmable (DALI, Touch-Dim, Casambi). Colour temperatures 2200K, 2700K, 3000K, 3500K, 4000K or 6500K. Binning initial \leq MacAdam 3. Colour rendering CRI>80 or CRI>90. Height-adjustable central cord suspension or parallel-cord suspension with transparent power supply cable.

FR Luminaire LED suspendu. Éclairage direct/indirect ou seulement direct. Corps du luminaire en profilé aluminium avec 38mm de largeur du spèctre lumineux. 6 diamètres différents de 1000mm à 3500mm. Surface laquée argent, blanc, graphite, noir, champagne ou cuivre. Autres options de finition voir Lightnet-Surface-Collection ou RAL au choix. Diffuseur opale en silicone pour un éclairage général et une transmission maximale et homogène. Driver intégré dans la patère, ON/OFF ou réglable au choix (DALI, Touch-Dim, Casambi). Température de couleur 2200K, 2700K, 3000K, 3500K, 4000K ou 6500K. Binning initial \leq MacAdam 3. Rendu de couleur CRI>80 ou CRI>90. Suspension centrale ou parallèle réglable en hauteur avec câble d'alimentation transparent.



Minimal suspension height for central suspension

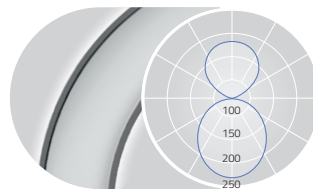
D [mm]	H [mm]
600	500
900	700
1200	1000
1500	1500
2000	2000

PRODUCT-CODE: R P6 O S D - 8 30 M - D1500 - U

PRODUCT FAMILY	R: Ringo Star
TYPE	P6: Direct-Indirect, G6: Direct-Only
OPTICAL SYSTEM	O: Opal
SURFACE FINISH	W: Snow White, V: Ivory White, S: Radiant Silver, U: Urban Graphite, B: Jet Black, H: Champagne Silver, K: Satin Copper
CONTROL GEAR	E: On/Off, L: DALI, H: Touch-Dim, D: 1-10V, U: Separately Dimmable DALI
COLOUR REND.	8: CRI>80, 9: CRI>90, F: Full Spectrum
COLOUR TEMP.	22: 2200K, 27: 2700K, 30: 3000K, 35: 3500K, 40: 4000K, 65: 6500K
POWER	M: Medium Power
SIZE	Luminaire Diameter in mm: D600, D900, D1200, D1500, D2000, D2500, 3000, D3500
SUSPENSION	U: Central Suspension [max. D2000], K: Parallel Suspension
ON REQUEST	Cable Colour: Black, Red, Casambi

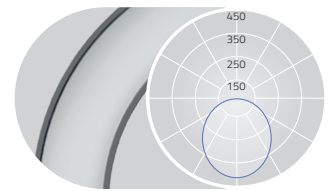


OPAL DIFFUSER / DIRECT-INDIRECT



DIRECT: ca.55% INDIRECT ca.45%

OPAL DIFFUSER / DIRECT



DIRECT: 100%

D mm	Lumen/Watt Medium Power
600	5430lm/44W
900	8690lm/70W
1200	11020lm/89W
1500	14400lm/117W
2000	18190lm/148W
2500	23450lm/190W
3000	28200lm/227W
3500	32670lm/268W

D mm	Lumen/Watt Medium Power
600	3070lm/27W
900	4760lm/42W
1200	6260lm/55W
1500	7910lm/70W
2000	10500lm/93W
2500	13130lm/116W
3000	15760lm/138W
3500	18380lm/161W

Lumen Values: Luminaire luminous flux at 4000K/CRI>80. Other configurations on request.

