

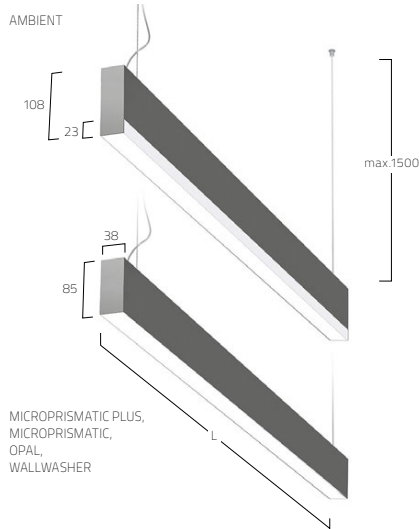
MATRIC 38 MM
SUSPENDED DIRECT-INDIRECT | R1



DE LED-Pendelleuchte. Direkt-indirektstrahlend. Lichtkanal aus Aluminiumprofil mit 38mm Lichtspur-Breite. Millimetergenaue Längenfertigung nach Vorgabe möglich. Oberfläche naturelxiert oder weiß, graphit, schwarz, champagner oder kupferfarben lackiert. Weitere Oberflächenoptionen siehe Lightnet-Surface-Collection oder RAL nach Wahl. Direktanteil über Präzisionslinsen mit Abblenderaster für breite rotationssymmetrische Lichtstärkeverteilung bei gleichzeitig hoher Blendungsbegrenzung (UGR<16). Raster in verschiedenen Farbausführung erhältlich. Indirektanteil mit innovativer Linsentechnologie für breitstrahlende Deckenaufhellung. Konverter in Leuchtgehäuse integriert, wahlweise einfach schaltbar oder stufenlos dimmbar (1-10V, DALI, Touch-Dim, Casambi). Farbtemperaturen 2700K, 3000K oder 4000K. Binning initial \leq MacAdam 3. Farbwiedergabe CRI>80. Stufenlos höhenverstellbare Seil-Abhängung mit transparent ummantelter Zuleitung.

EN LED pendant luminaire. Direct-indirect light distribution. Light channel made of aluminium profile with 38mm profile width. Precise length production according to specifications possible. Surface natural anodised or white, graphite, black, champagne or copper coated. Further surface options see Lightnet-Surface-Collection or RAL of your choice. Microprismatic screen with optimized glare reduction especially for workplaces. Opal diffuser made of acrylic glass and ambient diffuser with omnidirectional light distribution for general lighting. Wallwasher for homogeneous vertical illuminance. Driver integrated into luminaire housing, optionally switchable or dimmable (1-10V, DALI, Touch-Dim, Casambi). Colour temperatures 2700K, 3000K or 4000K. Binning initial \leq MacAdam 3. Colour rendering CRI>80 or CRI>90. Height-adjustable cord suspension with transparent power supply cable.

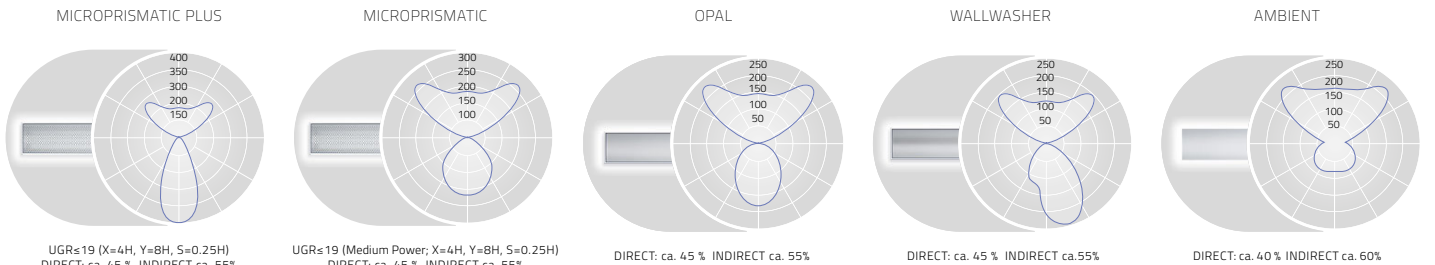
FR Luminaire LED suspendu. Éclairage direct/indirect. Rail lumineux en profilé d'aluminium avec une largeur d'éclairage de 38 mm. Fabrication au millimètre près des longueurs selon les spécifications. Surface anodisée ou laquée blanc, graphite, noir, champagne ou cuivre. Autres options de finition voir Lightnet-Surface-Collection ou RAL au choix. Éclairage direct partiel par lentilles de précision avec grille antiéblouissement pour une large répartition symétrique de l'intensité lumineuse et facteur d'antiéblouissement très bas (UGR<16). Grille antiéblouissement disponible en plusieurs combinaisons de couleurs. Composants indirects avec une technologie de lentille innovante pour un éclairage grand angle du plafond. Driver intégré dans le luminaire, au choix ON/OFF ou graduable (1-10V, DALI, Touch-Dim, Casambi). Température de couleur 2700K, 3000K ou 4000K. Binning initial \leq MacAdam 3. Rendu de couleur CRI>80. Suspension réglable en hauteur avec câble d'alimentation transparent.



PRODUCT-CODE:

L R I A E E - 8 30 M - L890 - Y

PRODUCT FAMILY	L: Matrix
TYPE	R1: Suspended Direct-Indirect
OPTICAL SYSTEM	H: Microprismatic Plus, A: Microprismatic, O: Opal, F: Ambient, G: Wallwasher
SURFACE FINISH	W: Snow White, E: Silver Anodised, U: Urban Graphite, B: Jet Black, H: Champagne Silver, K: Satin Copper
CONTROL GEAR	E: On/Off, L: DALI, D: 1-10V, H: Touch-Dim, C: Casambi
COLOUR REND.	8: CRI>80, 9: CRI>90, F: Full Spectrum
COLOUR TEMP.	22: 2200K, 27: 2700K, 30: 3000K, 35: 3500K, 40: 4000K, 65: 6500K
POWER	M: Medium Power, H: High Power
SIZE	Luminaire length in mm: L890, L1182, L1475, L1765, L2055
SUSPENSION	Y: Y-Cord Suspension
ON REQUEST	Special Length Versions, 90°-Corner, Curve-Elements, Magnetic Track, 3-Phase Track, Midpin Spotlights, Lens Louver-Inset, Emergency Module, Multisensor, Cable colour Red or Black



L mm	Lumen/Watt Medium Power	Lumen/Watt High Power	L mm	Lumen/Watt Medium Power	Lumen/Watt High Power	L mm	Lumen/Watt Medium Power	Lumen/Watt High Power	L mm	Lumen/Watt Medium Power	Lumen/Watt High Power	L mm	Lumen/Watt Medium Power	Lumen/Watt High Power	L mm	Lumen/Watt Medium Power	Lumen/Watt High Power
890	2590lm/19W	3970lm/30W	890	2790lm/22W	3780lm/30W	890	2890lm/22W	3910lm/30W	890	2850lm/22W	3850lm/30W	890	2640lm/22W	3580lm/30W	890	2640lm/22W	3580lm/30W
1182	3500lm/25W	5380lm/39W	1182	3790lm/29W	5120lm/39W	1182	3920lm/29W	5300lm/39W	1182	3860lm/29W	5220lm/39W	1182	3590lm/29W	4850lm/39W	1182	3590lm/29W	4850lm/39W
1475	4420lm/30W	6790lm/48W	1475	4780lm/35W	6470lm/48W	1475	4940lm/35W	6680lm/48W	1475	4880lm/35W	6590lm/48W	1475	4530lm/35W	6130lm/48W	1475	4530lm/35W	6130lm/48W
1765	5340lm/36W	8200lm/58W	1765	5780lm/42W	7810lm/58W	1765	5970lm/42W	8070lm/58W	1765	5890lm/42W	7960lm/58W	1765	5480lm/42W	7410lm/58W	1765	5480lm/42W	7410lm/58W
2055	6260lm/42W	9610lm/66W	2055	6770lm/48W	9160lm/66W	2055	7000lm/48W	9460lm/66W	2055	6900lm/48W	9330lm/66W	2055	6420lm/48W	8690lm/66W	2055	6420lm/48W	8690lm/66W

Lumen Values: Luminaire luminous flux at 4000K/CRI>80. Other configurations on request.

