



## CONE LED

Apparecchio decorativo urbano a LED, per centri storici, parchi e piazze.

**230Vac – LED - IP65 – Classe II – CE**

<b>16 LED</b>	<b>350mA</b>	<b>15W</b>
<b>16 LED</b>	<b>700mA</b>	<b>35W</b>
<b>16 LED</b>	<b>1050mA</b>	<b>50W</b>

### Descrizione:

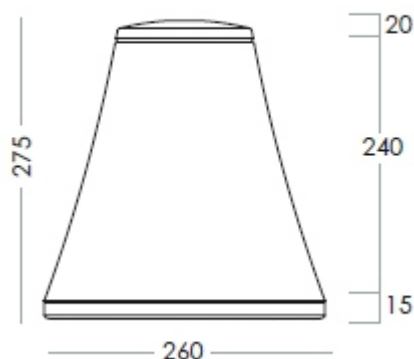
Corpo troncoconico in alluminio pressofuso verniciato nero. Vetro piano di chiusura. IK08. Viteria in acciaio INOX. IP66. Attacco sommitale con tige filettata. Braccio per installazione a muro o fissaggio su palo.

16 High-Power LED ad alta emissione colore bianco neutro 3000K o 4000K, 3 Step MacAdam, CRI>70.  
Durata di vita 50000h (L80B20).

Ottica stradale con lenti in PMMA o silicone; simmetrica circolare su richiesta.

Driver LED a corrente costante. Classe I o II, interno.  
Rifasamento: PFC active > 0,95.  
Morsettiera 3x2,5mm<sup>2</sup>.

Dimensioni  $\Phi 260 \times 275$  – 5kg.



### Opzioni:

- driver per riduzione notturna del flusso e della potenza.
- protezione da sovratensioni SPD.