

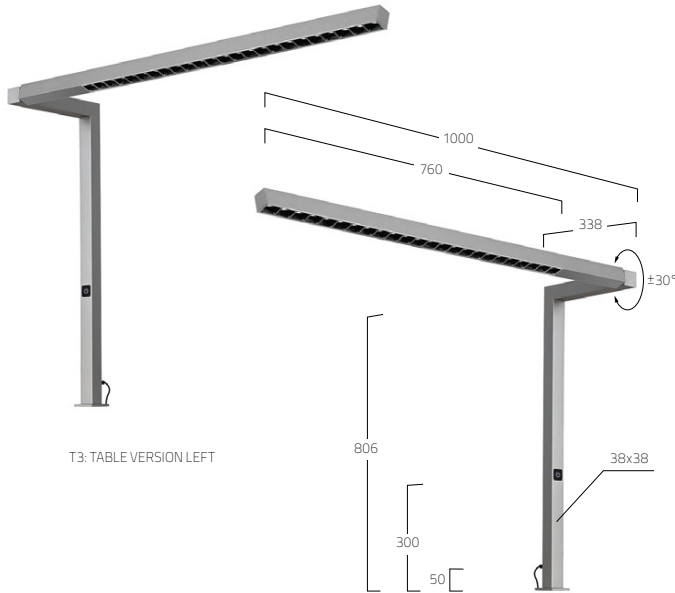
MATRIC 38<sub>MM</sub> LENS LOUVER  
TABLE | T3/T4



**DE** LED-Arbeitsplatzleuchte. Rein direktstrahlend. Leuchtenkörper aus Aluminiumprofil. Leuchtenkopf zur präzisen Ausleuchtung drehbar. Oberfläche weiß, silber, graphit, schwarz, champagner oder kupferfarben lackiert. Weitere Oberflächenoptionen siehe Lightnet-Surface-Collection oder RAL nach Wahl. Präzisionslinsen mit Abblenderaster für breite rotationssymmetrische Lichtstärkeverteilung bei gleichzeitig hoher Blendungsbegrenzung (UGR<16). Louvre in verschiedenen Farbkombinationen erhältlich. Stufenlos dimmbar und schaltbar am Leuchenschaft. Farbtemperatur 2700K, 3000K oder 4000K. Binning initial  $\leq$  MacAdam 3. Farbwiedergabe CRI>80.

**EN** LED task light. Direct only light distribution. Luminaire body made of aluminum profile. Luminaire head rotatable for precise illumination. Surface white, silver, graphite, black, champagne or copper coated. Further surface options see Lightnet-Surface-Collection or RAL of your choice. Precision lenses with louvre for wide rotationally symmetrical light distribution with high glare limitation (UGR<16). Louvre available in various colour combinations. Dimmable and switchable at the luminaire shaft. Colour temperature 2700K, 3000K or 4000K. Binning initial  $\leq$  MacAdam 3. Colour rendering CRI>80.

**FR** Lampe de bureau LED. Éclairage seulement direct. Corps du luminaire en profilé aluminium. Tête du luminaire orientable pour éclairage précis. Surface laquée blanc, argent, graphite, noir, champagne ou cuivre. Autres options de finition voir Lightnet-Surface-Collection ou RAL au choix. Lentilles de précision avec grille antiéblouissement pour une large répartition symétrique de l'intensité lumineuse et facteur d'antiéblouissement très bas (UGR<16). Grille antiéblouissement disponible en plusieurs combinaisons de couleurs. Graduable en continu sans coupures et allumage sur la gaine du luminaire. Température de couleur 2700K, 3000K ou 4000K. Binning initial  $\leq$  MacAdam 3. Rendu de couleur CRI>80.

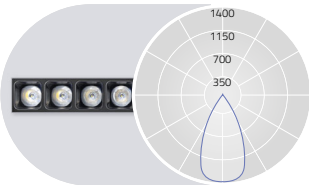


**PRODUCT-CODE:** L T3 L S S - 8 30 M - L1000 - R B

PRODUCT FAMILY	L: Matric
TYPE	T3: Table Version Left, T4: Table Version Right
OPTICAL SYSTEM	L: Lens Louver
SURFACE FINISH	W: Snow White, V: Ivory White, S: Radiant Silver, U: Urban Graphite, B: Jet Black, H: Champagne Silver, K: Satin Copper, A: Satin Silver
CONTROL GEAR	S: Switch & Dim
COLOUR REND.	8: CRI>80
COLOUR TEMP.	27: 2700K, 30: 3000K, 40: 4000K
POWER	M: Medium Power
SIZE	L1000: Length in mm
BASE	G: Table Base, T: Table Clamp, R: Table Grommet
REFLECTOR	W: Snow White, C: Specular Chrome, B: Jet Black, A: Satin Silver, H: Champagne Silver, K: Satin Copper, G: Satin Gold, N: Satin Platinum



LENS LOUVER | DIRECT



UGR<16 (X=4H, Y=8H, S=0.25H)  
DIRECT: 100%

L mm	Lumen/Watt Medium Power
1000	1750lm/20W

T4: TABLE VERSION RIGHT

