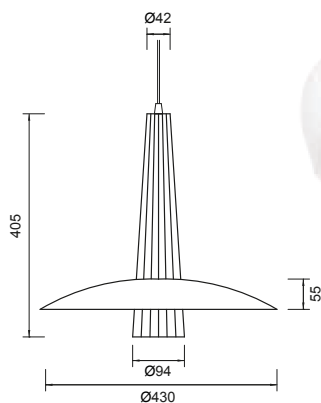


Nillo

LAMPADA A SOSPENSIONE, CON STRUTTURA PORTANTE IN METALLO VERNICIATO NERO O ORO E PARTE ESTERNA IN CERAMICA LAVORATA A MANO.

PENDANT LUMINAIRE WITH MAIN BODY IN BLACK OR GOLD PAINTED METAL AND EXTERIOR COVER IN CERAMIC, HANDMADE.



LED E27
excluded bulb - 230VAC CE
weight - 4,4 kg

FINITURA / FINISHING:
bianco / white ○
bronzo / bronze ●

