

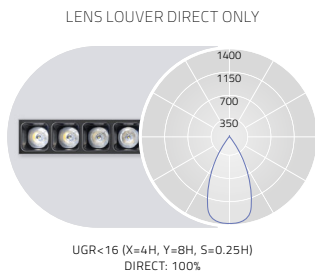
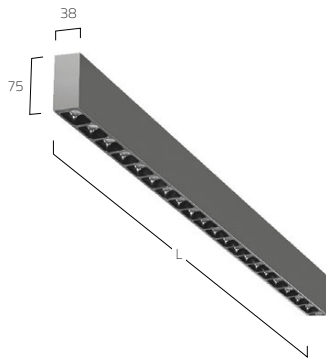
MATRIC 38 MM LENS LOUVER SURFACE | A1



DE LED-Anbauleuchte. Rein direktstrahlend. Lichtkanal aus Aluminiumprofil mit 38mm Lichtspur-Breite. Millimetergenaue Längenfertigung nach Vorgabe möglich. Oberfläche naturelxiert oder weiß, graphit, schwarz, champagner oder kupferfarben lackiert. Weitere Oberflächenoptionen siehe Lightnet-Surface-Collection oder RAL nach Wahl. Präzisionslinsen mit Abblendraster für breite rotationssymmetrische Lichtstärkeverteilung bei gleichzeitig hoher Blendungsbegrenzung (UGR<16). Raster in verschiedenen Farbausführung erhältlich. Konverter in Leuchtgehäuse integriert, wahlweise einfach schaltbar oder stufenlos dimmbar (1-10V, DALI, Touch-Dim, Casambi). Farbtemperaturen 2700K, 3000K oder 4000K. Binning initial ≤ MacAdam 3. Farbwiedergabe CRI>80.

EN LED surface-mounted luminaire. Direct only light distribution. Light channel made of aluminium profile with 38mm profile width. Precise length production according to specifications possible. Surface natural anodised or white, graphite, black, champagne or copper coated. Further surface options see Lightnet-Surface-Collection or RAL of your choice. Precision lenses with louvre for wide rotationally symmetrical light distribution with high glare limitation (UGR<16). Louvre available in various colour combinations. Driver integrated into luminaire housing, optionally switchable or dimmable (1-10V, DALI, Touch-Dim, Casambi). Colour temperature 2700K, 3000K or 4000K. Binning initial ≤ MacAdam 3. Colour rendering CRI>80.

FR Luminaire LED en saillie. Éclairage seulement direct. Rail lumineux en profilé d'aluminium avec une largeur d'éclairage de 38 mm. Fabrication au millimètre près des longueurs selon les spécifications. Surface anodisée ou laquée blanc, graphite, noir, champagne ou cuivre. Autres options de finition voir Lightnet-Surface-Collection ou RAL au choix. Lentilles de précision avec grille antiéblouissement pour une large répartition symétrique de l'intensité lumineuse et facteur d'antiéblouissement très bas (UGR<16). Grille antiéblouissement disponible en plusieurs combinaisons de couleurs. Driver intégré dans le luminaire, au choix ON /OFF ou graduable (1-10V, DALI, Touch-Dim, Casambi). Température de couleur 2700K, 3000K ou 4000K. Binning initial ≤ MacAdam 3. Rendu de couleur CRI>80.



L mm	Lumen/Watt Low Power	Lumen/Watt Medium Power
669	1260lm/15W	2030lm/24W
953	1800lm/20W	2900lm/33W
1237	2340lm/25W	3770lm/42W
1521	2880lm/31W	4640lm/52W
1805	3420lm/36W	5510lm/61W

PRODUCT-CODE: L A1 L E L - 8 30 M - L1805 - B

PRODUCT FAMILY	L: Matric
TYPE	A1: Direct Only
OPTICAL SYSTEM	L: Lens Louver
SURFACE FINISH	W: Snow White, V: Ivory White, E: Silver Anodised, U: Urban Graphite, B: Jet Black, H: Champagne Silver, K: Satin Copper, A: Satin Silver
CONTROL GEAR	E: On/Off, L: DALI, D: 1-10V, H: Touch-Dim, C: Casambi
COLOUR REND.	8: CRI>80
COLOUR TEMP.	27: 2700K, 30: 3000K, 40: 4000K
POWER	E: Low Power, M: Medium Power
SIZE	Luminaire length in mm: L669, L953, L1237, L1521, L1805
REFLECTOR	W: Snow White, C: Specular Chrome, B: Jet Black, A: Satin Silver, H: Champagne Silver, K: Satin Copper, N: Satin Platinum, G: Satin Gold

