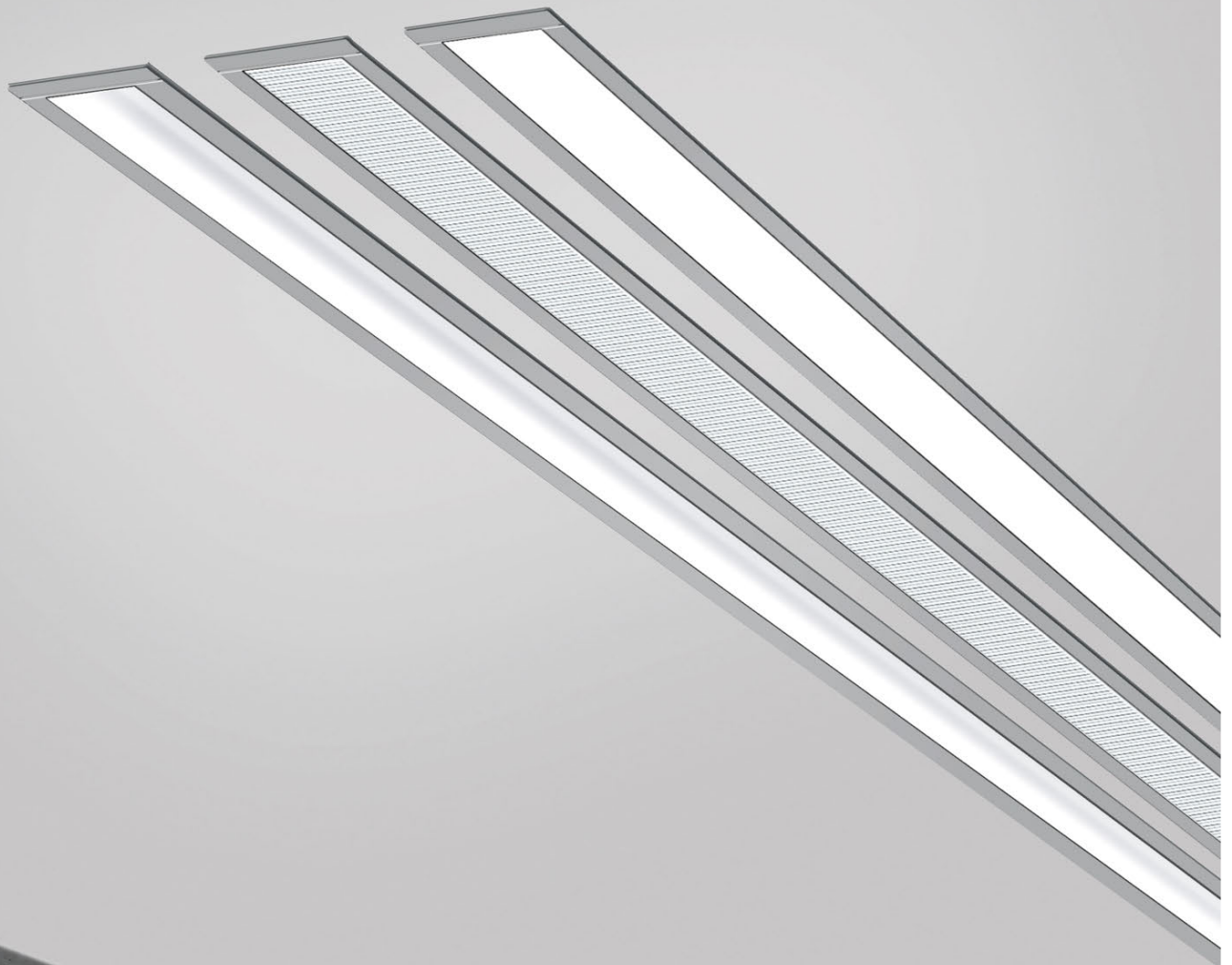


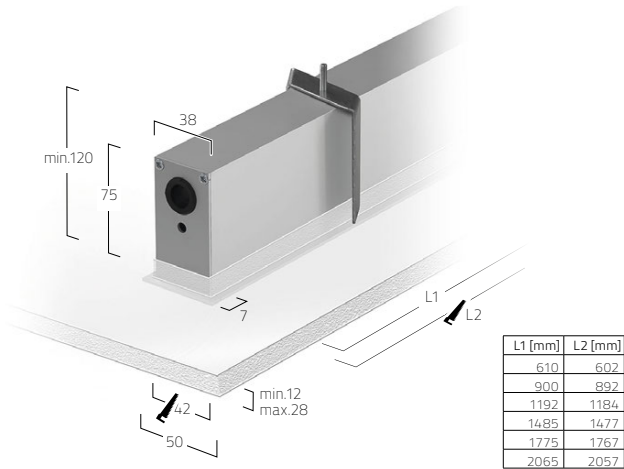
MATRIC 38 MM
RECESSED FRAME | F1



DE LED-Einbauleuchte mit umlaufendem Rahmen für Montage in gesägten Deckenöffnungen. Rein direktstrahlend. Lichtkanal aus Aluminiumprofil mit 38mm Lichtspur-Breite. Millimetergenaue Längenfertigung nach Vorgabe möglich. Oberfläche naturelxiert oder weiß, graphit, schwarz, champagner oder kupferfarben lackiert. Weitere Oberflächenoptionen siehe Lightnet-Surface-Collection oder RAL nach Wahl. Microprismenoptik mit optimierter Blendungsbegrenzung speziell für Office-Anwendungen. Satinierter Opaldiffusor für Allgemeinbeleuchtung. Wallwasher für homogene vertikale Beleuchtung. Konverter in Leuchtengehäuse integriert, wahlweise einfach schaltbar oder stufenlos dimmbar (1-10V, DALI, Touch-Dim, Casambi). Farbtemperaturen 2200K, 2700K, 3000K, 3500K, 4000K oder 6500K. Binning initial \leq MacAdam 3. Farbwiedergabe CRI>80 oder CRI>90. Befestigungsset inklusive. Leuchtenprofil für Montage vorab lieferbar; restliche Leuchtenkomponenten zeitlich versetzt montierbar.

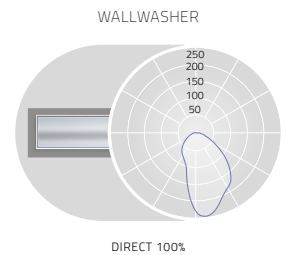
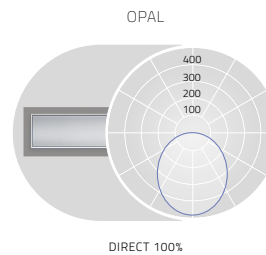
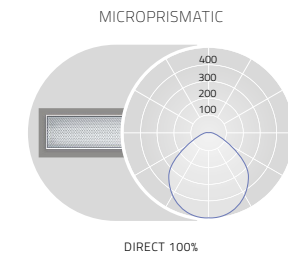
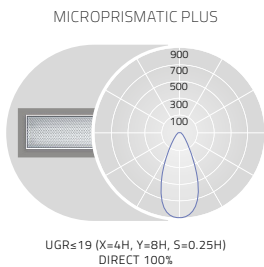
EN Recessed mounted LED luminaire with surrounding frame for installation in ceilings with cut-out openings. Direct only light distribution. Light channel made of aluminium profile with 38mm track width. Precise length production according to specifications possible. Surface natural anodised or white, graphite, black, champagne or copper coated. Further surface options see Lightnet-Surface-Collection or RAL of your choice. Microprismatic screen with optimized glare reduction especially for workplaces. Satin opal diffuser for general lighting. Wallwasher for homogeneous vertical illumination. Converter integrated into luminaire housing, optionally switchable or dimmable (1-10V, DALI, Touch-Dim, Casambi). Colour temperatures 2200K, 2700K, 3000K, 3500K, 4000K or 6500K. Binning initial \leq MacAdam 3. Colour rendering CRI>80 or CRI>90. Mounting brackets included. Luminaire profile available in advance for mounting; other luminaire components can be mounted at different times.

FR Luminaire encastré LED avec cadre-colerette pour montage dans plafonds à découpes. Éclairage seulement direct. Rail lumineux en profilé d'aluminium avec une largeur d'éclairage de 38 mm. Fabrication au millimètre près des longueurs selon les spécifications. Surface anodisée ou laquée blanc, graphite, noir, champagne ou cuivre. Autres options de finition voir Lightnet-Surface-Collection ou RAL au choix. Diffuseur microprismatique optimisé pour un éblouissement limité et adapté aux bureaux. Diffuseur opale satinée pour un éclairage général. Wallwasher pour un éclairage vertical homogène. Driver intégré dans le luminaire, au choix ON/OFF ou graduable (1-10V, DALI, Touch-Dim, Casambi). Température de couleur 2200K, 2700K, 3000K, 3500K, 4000K ou 6500K. Binning initial \leq MacAdam 3. Rendu de couleur CRI>80 ou CRI>90. Cadre de montage et kit de fixations inclus. Cadre de montage en encastré ou profilé vide livrable et disponible en avance; montage possible des composants restants du luminaire, ultérieurement.



PRODUCT-CODE: L F1 O E E - 8 30 M - L900

- PRODUCT FAMILY - L: Matrix
- TYPE - F1: Recessed Direct Only
- OPTICAL SYSTEM - H: Microprismatic Plus, A: Microprismatic, O: Opal, G: Wallwasher
- SURFACE FINISH - W: Snow White, E: Silver Anodised, U: Urban Graphite, B: Jet Black, H: Champagne Silver, K: Satin Copper
- CONTROL GEAR - E: On/Off, L: DALI, D: 1-10V, H: Touch-Dim, C: Casambi
- COLOUR REND. - 8: CRI>80, 9: CRI>90, F: Full Spectrum
- COLOUR TEMP. - 22: 2200K, 27: 2700K, 30: 3000K, 35: 3500K, 40: 4000K, 65: 6500K
- POWER - M: Medium Power, H: High Power
- SIZE - Luminaire length in mm: L610 L900 L1192 L1485 L1775 L2065
- ON REQUEST - Special Length Versions, 90°-Elements, Magnetic Track, 3-Phase Track, Midpin Spotlights, Lens Louver-Inset, Emergency Module, Multisensor



L mm	Lumen/Watt Medium Power
610	820lm/8W
900	1240lm/12W
1192	1650lm/15W
1485	2060lm/17W
1775	2480lm/20W
2065	2880lm/23W

L mm	Lumen/Watt Medium Power	Lumen/Watt High Power
610	840lm/9W	1130lm/12W
900	1260lm/13W	1700lm/17W
1192	1680lm/16W	2270lm/22W
1485	2100lm/20W	2840lm/26W
1775	2520lm/23W	3400lm/31W
2065	2940lm/26W	3970lm/35W

L mm	Lumen/Watt Medium Power	Lumen/Watt High Power
610	900lm/9W	1220lm/12W
900	1350lm/13W	1830lm/17W
1192	1810lm/16W	2440lm/22W
1485	2260lm/20W	3050lm/26W
1775	2710lm/23W	3660lm/31W
2065	3160lm/26W	4270lm/35W

L mm	Lumen/Watt Medium Power	Lumen/Watt High Power
610	880lm/9W	1180lm/12W
900	1310lm/13W	1780lm/17W
1192	1750lm/16W	2370lm/22W
1485	2190lm/20W	2960lm/26W
1775	2630lm/23W	3550lm/31W
2065	3070lm/26W	4140lm/35W

Lumen Values: Luminaire luminous flux at 4000K/CRI>80. Other configurations on request.

