

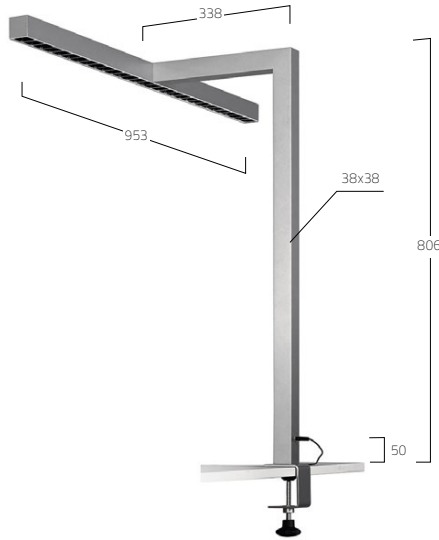
MATRIC 38_{MM} LENS LOUVER TABLE | T5



DE LED-Arbeitsplatzleuchte. Rein direktstrahlend. Leuchtenkörper aus Aluminiumprofil. Oberfläche weiß, silber, graphit, schwarz, champagner oder kupferfarben lackiert. Weitere Oberflächenoptionen siehe Lightnet-Surface-Collection oder RAL nach Wahl. Präzisionslinsen mit Abblenderaster für breite rotationssymmetrische Lichtstärkeverteilung bei gleichzeitig hoher Blendungsbegrenzung (UGR<16). Raster in verschiedenen Farbkombinationen erhältlich. Stufenlos dimmbar und schaltbar am Leuchtschaft. Farbtemperatur 2700K, 3000K oder 4000K. Binning initial \leq MacAdam 3. Farbwiedergabe CRI>80.

EN LED task light. Direct only light distribution. Luminaire body made of aluminum profile. Surface white, silver, graphite, black, champagne or copper coated. Further surface options see Lightnet-Surface-Collection or RAL of your choice. Precision lenses with louvre for wide rotationally symmetrical light distribution with high glare limitation (UGR<16). Louvre available in various colour combinations. Dimmable and switchable at the luminaire shaft. Colour temperature 2700K, 3000K or 4000K. Binning initial \leq MacAdam 3. Colour rendering CRI>80.

FR Lampe de bureau LED. Éclairage seulement direct. Corps du luminaire en profilé aluminium. Surface laquée blanc, argent, graphite, noir, champagne ou cuivre. Autres options de finition voir Lightnet-Surface-Collection ou RAL au choix. Lentilles de précision avec grille anti-éblouissement pour une large répartition symétrique de l'intensité lumineuse et facteur d'anti-éblouissement très bas (UGR<16). Grille anti-éblouissement disponible en plusieurs combinaisons de couleurs. Graduable en continu sans coupures et allumage sur la gaine du luminaire. Température de couleur 2700K, 3000K ou 4000K. Binning initial \leq MacAdam 3. Rendu de couleur CRI>80.

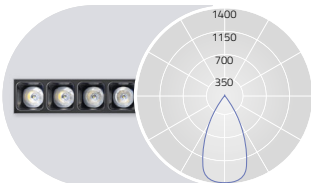


PRODUCT-CODE: L T5 L S S - 8 30 M - L953 - R B

PRODUCT FAMILY	L: Matric
TYPE	T5: Table Version
OPTICAL SYSTEM	L: Lens Louver
SURFACE FINISH	W: Snow White, V: Ivory White, S: Radiant Silver, U: Urban Graphite, B: Jet Black, H: Champagne Silver, K: Satin Copper, A: Satin Silver
CONTROL GEAR	S: Switch & Dim
COLOUR REND.	8: CRI>80
COLOUR TEMP.	27: 2700K, 30: 3000K, 40: 4000K
POWER	M: Medium Power
SIZE	L953: Length in mm
BASE	G: Table Base, T: Table Clamp, R: Table Grommet
REFLECTOR	W: Snow White, C: Specular Chrome, B: Jet Black, A: Satin Silver, H: Champagne Silver, K: Satin Copper, G: Satin Gold, N: Satin Platinum



LENS LOUVER | DIRECT



UGR<16 (X=4H, Y=8H, S=0.25H)
DIRECT: 100%

L mm	Lumen/Watt Medium Power
953	2190lm/24W

Lumen Values: Luminaire luminous flux at 4000K/CRI>80. Other configurations on request.

