

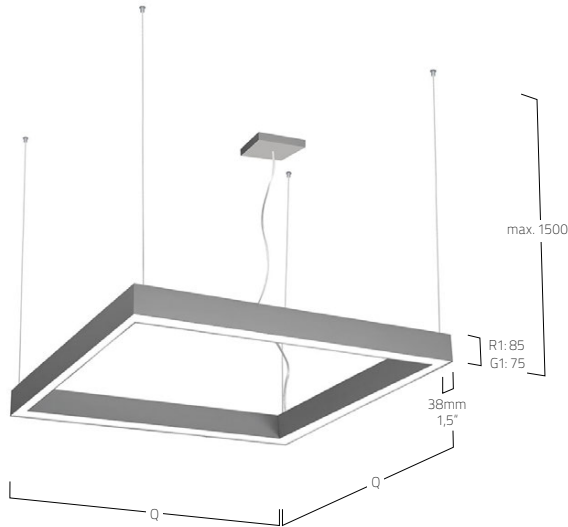
MATRIC 38 MM SQUARE
SUSPENDED | G1/R1



DE LED-Pendelleuchte. Direkt-indirekt oder rein direktstrahlend. Lichtkanal aus Aluminiumprofil mit 38mm Lichtspur-Breite. Oberfläche silber, weiß, graphit, schwarz, champagner oder kupferfarben lackiert. Weitere Oberflächenoptionen siehe Lightnet-Surface-Collection oder RAL nach Wahl. Microprismenoptik mit optimierter Blendungsbegrenzung speziell für Office-Anwendungen. Satiniertes Opaldiffusor für Allgemeinbeleuchtung. Konverter in Leuchtgehäuse integriert, wahlweise einfach schaltbar oder stufenlos dimmbar (1-10V, DALI, Touch-Dim, Casambi). Farbtemperaturen 2200K, 2700K, 3000K, 3500K, 4000K oder 6500K. Binning initial \leq MacAdam 3. Farbwiedergabe CRI>80 oder CRI>90. Lieferung erfolgt als fertig montierbare Einheit mit laser-verschweißten Ecken und durchgehend homogener Auflösung der Lichtpunkte. Stufenlos höhenverstellbare Parallelseilabhängung mit transparent ummantelter Zuleitung.

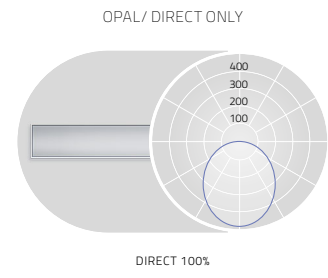
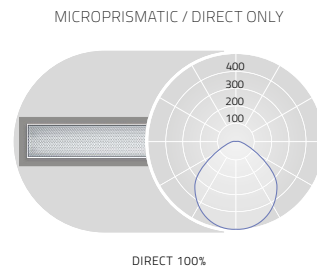
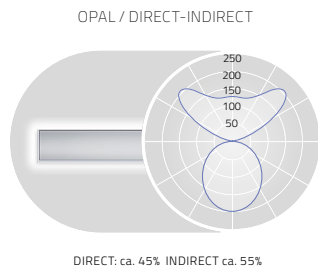
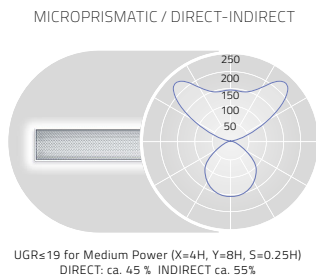
EN LED pendant luminaire with integrated acoustic element. Direct only light distribution. Light channel made of aluminium profile with 38mm track width. Surface natural anodised or white, graphite, black, champagne or copper coated. Further surface options see Lightnet-Surface-Collection or RAL of your choice. Microprismatic with optimized glare reduction especially for workplaces. Satin opal diffuser for general lighting. Converter integrated into luminaire housing, optionally switchable or dimmable (1-10V, DALI, Touch-Dim, Casambi). Colour temperatures 2200K, 2700K, 3000K, 3500K, 4000K or 6500K. Binning initial \leq MacAdam 3. Colour rendering CRI>80 or CRI>90. Height-adjustable cord suspension with transparent power supply cable.

FR Luminaire LED suspendu. Éclairage direct/indirect ou seulement direct. Rail lumineux en profilé d'aluminium avec une largeur d'éclairage de 38 mm. Surface laquée argent, blanc, graphite, noir, champagne ou cuivre. Autres options de finition voir Lightnet-Surface-Collection ou RAL au choix. Diffuseur microprismatique optimisé pour un éblouissement limité et adapté aux bureaux. Diffuseur opale satinée pour un éclairage général. Driver intégré dans le luminaire, au choix ON/OFF ou graduable (1-10V, DALI, Touch-Dim, Casambi). Température de couleur 2200K, 2700K, 3000K, 3500K, 4000K ou 6500K. Binning initial \leq MacAdam 3. Rendu de couleur CRI>80 ou CRI>90. Livraison sous forme d'unité prête au montage avec angles soudés au laser et distribution homogène et continue des points lumineux. Filin parallèle droit et tendeur rapide réglable avec câble d'alimentation transparent.



PRODUCT-CODE: L G 1 A S E - 8 30 M - Q920 - K

PRODUCT FAMILY	- L: Matric
TYPE	- G1: Direct, R1: Direct-Indirect
OPTICAL SYSTEM	- O: Opal, A: Microprismatic
SURFACE FINISH	- W: Snow White, S: Radiant Silver, U: Urban Graphite, B: Jet Black, H: Champagne Silver, K: Satin Copper
CONTROL GEAR	- E: On/Off, L: DALI, D: 1-10V, H: Touch-Dim, C: Casambi
COLOUR REND.	- 8: CRI>80, 9: CRI>90, F: Full Spectrum
COLOUR TEMP.	- 22: 2200K, 27: 2700K, 30: 3000K, 35: 3500K, 40: 4000K, 65: 6500K
POWER	- M: Medium Power, H: High Power
SIZE	- Luminaire length in mm: Q630 Q920 Q1210 Q1500
SUSPENSION	- K: Parallel Suspension
ON REQUEST	- Magnetic Track, 3-Phase Track, Midpin Spotlights, Lens Louver-Inset, Emergency Module, Multisensor, Cable colour Red or Black



L mm	Lumen/Watt Medium Power	Lumen/Watt High Power
630	7190lm/54W	9730lm/74W
920	11170lm/81W	15110lm/112W
1210	15150lm/107W	20490lm/149W
1500	19130lm/134W	25870lm/189W

L mm	Lumen/Watt Medium Power	Lumen/Watt High Power
630	3350lm/29W	4540lm/40W
920	5030lm/43W	6800lm/59W
1210	6710lm/56W	9070lm/78W
1500	8390lm/69W	11340lm/99W

L mm	Lumen/Watt Medium Power	Lumen/Watt High Power
630	7450lm/54W	10070lm/74W
920	11560lm/81W	15620lm/112W
1210	15660lm/107W	21180lm/149W
1500	19770lm/134W	26730lm/189W

L mm	Lumen/Watt Medium Power	Lumen/Watt High Power
630	3610lm/29W	4880lm/40W
920	5420lm/43W	7320lm/59W
1210	7220lm/56W	9760lm/78W
1500	9020lm/69W	12200lm/99W

Lumen Values: Luminaire luminous flux at 4000K/CRI>80. Other configurations on request.

