

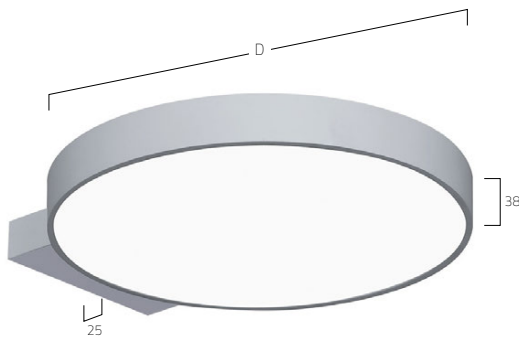
BASIC NEO
WALL | W5



DE LED-Wand-Anbauleuchte. Direkt-indirektstrahlend. Leuchtenkörper aus Aluminiumprofil mit filigraner Bauhöhe von 35mm ohne zusätzliche Distanzelemente. Oberfläche weiß, silber, graphit, schwarz, champagner oder kupferfarben lackiert. Weitere Oberflächenoptionen siehe Lightnet-Surface-Collection oder RAL nach Wahl. Microprismenoptik mit optimierter Blendungsbegrenzung speziell für Office-Anwendungen. Satinierter Opaldiffusor für Allgemeinbeleuchtung mit max. Transmissionsgrad und homogener Lichtpunktauflösung. Konverter in Leuchtgehäuse integriert, wahlweise einfach schaltbar oder stufenlos dimmbar (1-10V, DALI, Touch-Dim). Farbtemperaturen 2200K, 2700K, 3000K, 3500K, 4000K oder 6500K. Binning initial \leq MacAdam 3. Farbwiedergabe CRI>80 oder CRI>90. Durchdachtes Montagesystem für einfache Installation und stabilen Halt.

EN LED wall mounted luminaire. Direct-indirect light distribution. Luminaire body made of aluminium profile with filigree overall height of 35mm without additional spacers. Surface white, silver, graphite, black, champagne or copper coated. Further surface options see Lightnet-Surface-Collection or RAL of your choice. Microprismatic with optimized glare reduction especially for workplaces. Satin opal diffuser for general lighting with maximum transmittance and homogeneous lighting. Driver integrated into luminaire housing, optionally switchable or dimmable (1-10V, DALI, Touch-Dim). Colour temperatures 2200K, 2700K, 3000K, 3500K, 4000K or 6500K. Binning initial \leq MacAdam 3. Colour rendering CRI>80 or CRI>90. Sophisticated mounting system for easy installation and stable hold.

FR Applique murale LED. Éclairage direct/indirect. Corps du luminaire en profilé aluminium avec une épaisseur fine de 35mm sans espaces/entretoises supplémentaires. Surface laquée blanc, argent, graphite, noir, champagne ou cuivre. Autres options de finition voir Lightnet-Surface-Collection ou RAL au choix. Diffuseur microprismatique optimisé pour un éblouissement limité et adapté aux bureaux. Diffuseur opale satiné pour un éclairage général et une transmission maximale et homogène. Driver intégré dans le luminaire, au choix ON/OFF ou graduable (1-10V, DALI, Touch-Dim). Température de couleur 2200K, 2700K, 3000K, 3500K, 4000K ou 6500K. Binning initial \leq MacAdam 3. Rendu de couleur CRI>80 ou CRI>90. Système de montage sophistiqué pour une installation facile et stable.

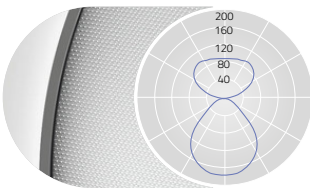


PRODUCT-CODE: B W 5 0 S D - 8 30 M - D300

PRODUCT FAMILY	- B Basic
TYPE	- W5 Direct-Indirect
OPTICAL SYSTEM	- A Microprismatic, O Opal
SURFACE FINISH	- W: Snow White, V: Ivory White, S: Radiant Silver, U: Urban Graphite, B: Jet Black, H: Champagne Silver, K: Satin Copper
CONTROL GEAR	- E On/Off, L DALI, D: 1-10V, H: Touch-Dim
COLOUR REND.	- 8 CRI>80, 9 CRI>90, F Full Spectrum
COLOUR TEMP.	- 22 2200K, 27 2700K, 30 3000K, 35 3500K, 40 4000K, 65 6500K
POWER	- M: Medium Power, H: High Power
SIZE	- Luminaire Diameter in mm: D300



MICROPRISMATIC | DIRECT-INDIRECT



UGR \leq 19 (X=4H, Y=8H, S=0.25H)
DIRECT: ca.55% INDIRECT ca.45%

D mm	Lumen/Watt Medium Power	Lumen/Watt High Power
300	1410lm/11W	2390lm/19W

OPAL DIFFUSER | DIRECT-INDIRECT



DIRECT: ca.55% INDIRECT ca.45%

D mm	Lumen/Watt Medium Power	Lumen/Watt High Power
300	1420lm/11W	2400lm/19W

Lumen Values: Luminaire luminous flux at 4000K/CRI>80. Other configurations on request.

