

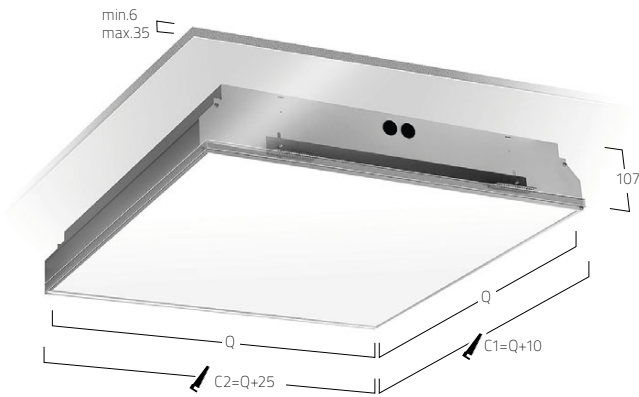
CUBIC MAX  
RECESSED FRAMELESS | M2



**DE** LED-Einbauleuchte für rahmenlose Montage in Gipskartondecken. Rein direktstrahlend. Leuchtenkörper aus Aluminium. Oberfläche weiß pulverlackiert. Microprismenoptik mit optimierter Blendungsbegrenzung speziell für Office-Anwendungen. Satinierter Opaldiffusor für Allgemeinbeleuchtung mit max. Transmissionsgrad und homogener Lichtpunktauflösung. Konverter in Leuchtgehäuse integriert, wahlweise einfach schaltbar oder stufenlos dimmbar (1-10V, DALI, Touch-Dim, Casambi). Farbtemperaturen 2700K, 3000K, 3500K oder 4000K. Binning initial ≤ MacAdam 3. Farbwiedergabe CRI>80 oder CRI>90. Befestigungsset zur Montage inklusive. Auf Anfrage: Integration von Notlichtkomponenten.

**EN** Recessed mounted LED luminaire for frameless installation in plasterboard ceilings. Direct only light distribution. Luminaire body made of aluminium. Surface white powder-coated. Microprismatic screen with optimized glare reduction especially for workplaces. Satin opal diffuser for general lighting with maximum transmittance and homogeneous lighting. Converter integrated into luminaire housing, optionally switchable or dimmable (1-10V, DALI, Touch-Dim, Casambi). Colour temperature 2700K, 3000K, 3500K or 4000K. Binning initial ≤ MacAdam 3. Colour rendering CRI>80 or CRI>90. Mounting brackets included. On request: Integration of emergency lighting components.

**FR** Luminaire LED encastré sans cadre pour plafonds en placoplâtre. Éclairage seulement direct. Corps du luminaire en aluminium. Revêtement blanc par poudrage. Diffuseur microprismatique optimisé pour un éblouissement limité et adapté aux bureaux. Diffuseur opale satiné pour un éclairage général et une transmission maximale et homogène. Driver intégré dans le luminaire, au choix ON/OFF ou graduable (1-10V, DALI, Touch-Dim, Casambi). Température de couleur 2700K, 3000K, 3500K ou 4000K. Binning initial ≤ MacAdam 3. Rendu de couleur CRI>80 ou CRI>90. Support de fixation inclus. Sur demande: Intégration de composants d'éclairage de secours.

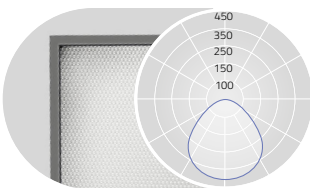


**PRODUCT-CODE: C M2 O W E - 8 30 M - Q340**

PRODUCT FAMILY	- C: Cubic
TYPE	- M2: Recessed Frameless
OPTICAL SYSTEM	- A: Microprismatic, O: Opal
SURFACE FINISH	- W: Snow White
CONTROL GEAR	- E: On/Off, L: DALI, D: 1-10V, H: Touch-Dim, C: Casambi
COLOUR REND.	- 8: CRI>80, 9: CRI>90, F: Full Spectrum
COLOUR TEMP.	- 27: 2700K, 30: 3000K, 35: 3500K, 40: 4000K
POWER	- M: Medium Power, H: High Power
SIZE	- Square Size in mm: Q340 Q420 Q612
ON REQUEST	- Emergency Module

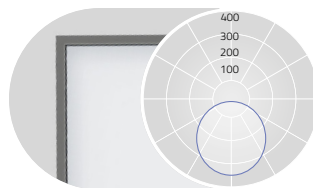


MICROPRISMATIC / DIRECT



UGR<sub>19</sub> for Medium Power (X=4H, Y=8H, S=0.25H)  
DIRECT: 100%

OPAL DIFFUSER / DIRECT



DIRECT: 100%

Q mm	Lumen/Watt Medium Power	Lumen/Watt High Power
340	1330lm/12W	1970lm/18W
420	2250lm/20W	3280lm/29W
612	4420lm/40W	7230lm/65W

Q mm	Lumen/Watt Medium Power	Lumen/Watt High Power
340	1360lm/12W	2010lm/18W
420	2320lm/20W	3370lm/29W
612	5090lm/40W	8320lm/65W

Lumen Values: Luminaire luminous flux at 4000K/CRI>80. Other configurations on request.