

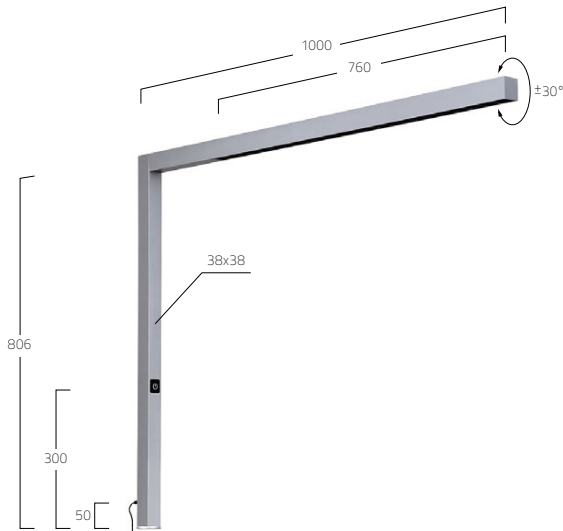
# MATRIC 38<sub>MM</sub> LENS LOUVER TABLE | T2



**DE** LED-Arbeitsplatzleuchte. Rein direktstrahlend. Leuchtenkörper aus Aluminiumprofil. Oberfläche weiß, silber, graphit, schwarz, champagner oder kupferfarben lackiert. Weitere Oberflächenoptionen siehe Lightnet-Surface-Collection oder RAL nach Wahl. Präzisionslinsen mit Abblenderaster für breite rotationssymmetrische Lichtstärkeverteilung bei gleichzeitig hoher Blendungsbegrenzung (UGR<16). Raster in verschiedenen Farbkombinationen erhältlich. Stufenlos dimmbar und schaltbar am Leuchtenschaft. Farbtemperatur 2700K, 3000K oder 4000K. Binning initial  $\leq$  MacAdam 3. Colour rendering CRI>80.

**EN** LED task light. Direct only light distribution. Luminaire body made of aluminum profile. Surface white, silver, graphite, black, champagne or copper coated. Further surface options see Lightnet-Surface-Collection or RAL of your choice. Precision lenses with louvre for wide rotationally symmetrical light distribution with high glare limitation (UGR<16). Louvre available in various colour combinations. Dimmable and switchable at the luminaire shaft. Colour temperature 2700K, 3000K or 4000K. Binning initial  $\leq$  MacAdam 3. Colour rendering CRI>80.

**FR** Lampe de bureau LED. Éclairage seulement direct. Corps du luminaire en profilé aluminium. Surface laquée blanc, argent, graphite, noir, champagne ou cuivre. Autres options de finition voir Lightnet-Surface-Collection ou RAL au choix. Lentilles de précision avec grille anti-éblouissement pour une large répartition symétrique de l'intensité lumineuse et facteur d'anti-éblouissement très bas (UGR<16). Grille anti-éblouissement disponible en plusieurs combinaisons de couleurs. Graduable en continu sans coupures et allumage sur la gaine du luminaire. Température de couleur 2700K, 3000K ou 4000K. Binning initial  $\leq$  MacAdam 3. Rendu de couleur CRI>80.

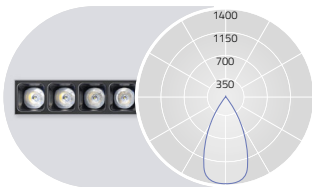


**PRODUCT-CODE: L T2 L S S - 8 30 M - L1000 - R B**

PRODUCT FAMILY	L: Matric
TYPE	T2: Table Version
OPTICAL SYSTEM	L: Lens Louver
SURFACE FINISH	W: Snow White, V: Ivory White, S: Radiant Silver,
	U: Urban Graphite, B: Jet Black, H: Champagne Silver, K: Satin Copper, A: Satin Silver
CONTROL GEAR	S: Switch & Dim
COLOUR REND.	8: CRI>80
COLOUR TEMP.	27: 2700K, 30: 3000K, 40: 4000K
POWER	M: Medium Power
SIZE	L1000: Length in mm
BASE	G: Table Base, T: Table Clamp, R: Table Grommet
REFLECTOR	W: Snow White, C: Specular Chrome, B: Jet Black, A: Satin Silver,
	H: Champagne Silver, K: Satin Copper, G: Satin Gold, N: Satin Platinum



LENS LOUVER | DIRECT



UGR<16 (X=4H, Y=8H, S=0.25H)  
DIRECT: 100%

L mm	Lumen/Watt Medium Power
1000	1750lm/20W



ROTATABLE HEAD

TABLE BASE

TABLE CLAMP

TABLE GROMMET



SNOW WHITE

SNOW WHITE / SPECULAR CHROME

SNOW WHITE / JET BLACK

IVORY WHITE / CHAMPAGNE SILVER

IVORY WHITE / SATIN GOLD

IVORY WHITE / SATIN COPPER

SATIN SILVER / JET BLACK

SATIN SILVER / SPECULAR CHROME

JET BLACK / JET BLACK

JET BLACK / CHAMPAGNE SILVER

JET BLACK / SATIN GOLD

CHAMPAGNE SILVER