

AIRTIME-P2/G2



DE

LED-Pendelleuchte, direkt-indirekt (-P2) oder rein direktstrahlend (-G2). Microprismenoptik aus Spezialacrylglas, mit perfekt homogener Auflösung der Lichtpunkte.

Superflacher Leuchtenkörper mit integriertem Konverter aus Aluminium-Strangpress-Profil. Oberfläche in Strukturlack matt weiß (RAL9003) oder matt silber (RAL9006). Optional weitere Farben (s. Oberflächenübersicht).

LED-Konverter wahlweise einfach schaltbar oder dimmbar (DALI, Touch-Dim). Werkseitige Konverterprogrammierung ermöglicht unterschiedliche Lichtstromoptionen.

Standard LED-Farbtemperatur 3000K und 4000K. Auf Wunsch 2200K, 2700K, 3500K, 5000K, 6500K. Enge Farbtoleranz MacAdam 3. Farbwiedergabe Ra \geq 80, auf Anfrage Ra $>$ 90 möglich.

Modernste Linsentechnologie garantiert maximal breitstrahlende Ausleuchtung der Indirektfläche. Auf Anfrage farbige Gestaltung des Indirektanteils.

Lichtstromrückgang auf 80% des Ursprungswertes bei 50000h (L80B10 bei 25°C und max. Medium-Power). 5 Jahre Garantie auf LED-Module und LED-Betriebsgeräte.

Beachten Sie die Übersicht 'optionale Ausführungen'

EN

LED pendant luminaire with direct-indirect (-P2) or direct only (-G2) light distribution. Microprismatic screen for glare-free illumination and perfect uniform illumination.

Slimline luminaire body with integrated driver made of aluminium-profile. Surface matt white (RAL9003) or matt silver (RAL9006) powder-coated. On request extensive range of alternative colours (see overview).

LED drivers which can optionally be switched together or dimmed (DALI, Touch-Dim). Factory-set drivers enable different output levels.

Standard LED colour temperature 3000K and 4000K. On request 2200K, 2700, 3500K, 5000K, 6500K. MacAdam 3 step binning. Colour rendering CRI \geq 80, CRI $>$ 90 on request.

State of the art lens technology guarantees max. wide beam angle for indirect surfaces. Coloured indirect light upon request.

80% of initial output for 50000 operating hours (L80B10 at 25°C and max. Medium-Power). 5 year warranty on all LED boards and LED drivers.

Refer to "options" overview

FR

Luminaire LED suspendu, éclairage direct et indirect (-P2) ou seulement direct (-G2). Diffuseur micro-prismatique en verre acrylique avec une diffusion homogène des points lumineux.

Corps du luminaire extra plat en aluminium extrudé avec convertisseur intégré, soudé sans joint. Surface laquée en blanc mat (RAL9003) ou gris mat (RAL9006). Couleurs supplémentaires en option (voir annexe).

Convertisseur LED au choix: commutable ou graduable (DALI, Touch-Dim). Programmation en usine offrant différentes options de flux lumineux.

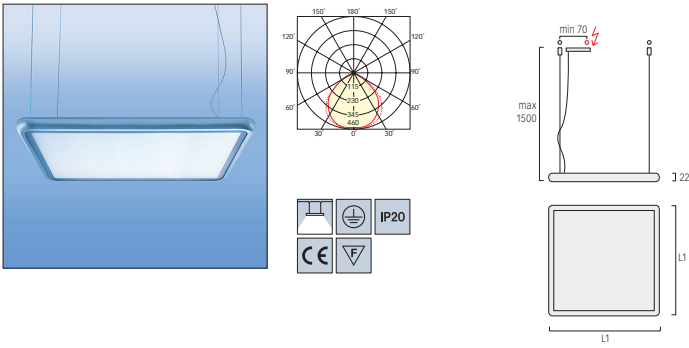
Température de couleur LED standard 3000K ou 4000K. Sur demande: 2200K, 2700K, 3500K, 5000K, 6500K (MacAdam 3). Rendu de couleur IRC \geq 80, sur demande IRC $>$ 90.

La plus moderne des technologies de lentille garantit un maximum d'éclairage de la surface indirecte. Sur demande éclairage indirect coloré.

50 000 heures de fonctionnement avec une utilisation à 80% de la puissance (L80B10 à 25°C et max. Medium-Power). 5 ans de garantie sur tous les modules LED et convertisseurs LED.

Voir les différentes options

AIRTIME-G2 / DIRECT / MICROPRISMATIC

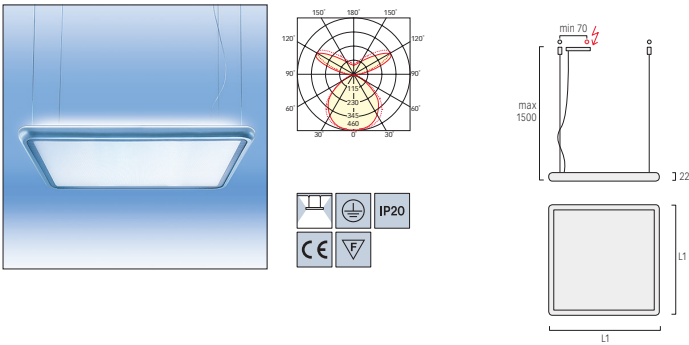


L1	LUMEN/WATT	CODE	CODE	KG
LED - MEDIUM POWER				
		SILVER	WHITE	
290	1261lm/15W	EG2VSE-###M-Q290-KS	EG2VWE-###M-Q290-KW	3,0
590	2522lm/27W	EG2VSE-###M-Q590-KS	EG2VWE-###M-Q590-KW	4,0
LED - HIGH POWER				
290	1738lm/20W	EG2VSE-###H-Q290-KS	EG2VWE-###H-Q290-KW	3,0
590	3476lm/37W	EG2VSE-###H-Q590-KS	EG2VWE-###H-Q590-KW	4,0

CONTROL	E: NON DIMMABLE, L: DIM DALI
LED COLOUR TEMPERATURE ###	830: 3000K, 840: 4000K

*Leuchtenlichtstrom bei 4000K | Luminaire luminous flux at 4000K | Flux de luminaire à 4000K

AIRTIME-P2 / DIRECT-INDIRECT / MICROPRISMATIC

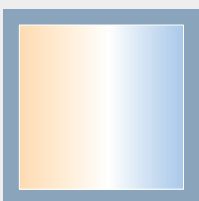


L1	LUMEN/WATT	CODE	CODE	KG
LED - MEDIUM POWER				
		SILVER	WHITE	
290	1908lm/19W*	EP2VSE-###M-Q290-KS	EP2VWE-###M-Q290-KW	3,5
590	3817lm/36W*	EP2VSE-###M-Q590-KS	EP2VWE-###M-Q590-KW	4,5
LED - HIGH POWER				
290	2618lm/27W*	EP2VSE-###H-Q290-KS	EP2VWE-###H-Q290-KW	3,5
590	5237lm/51W*	EP2VSE-###H-Q590-KS	EP2VWE-###H-Q590-KW	4,5

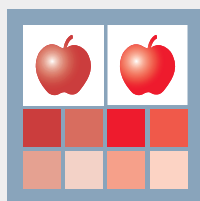
CONTROL	E: NON DIMMABLE, L: DIM DALI
LED COLOUR TEMPERATURE ###	830: 3000K, 840: 4000K

*Leuchtenlichtstrom bei 4000K | Luminaire luminous flux at 4000K | Flux de luminaire à 4000K

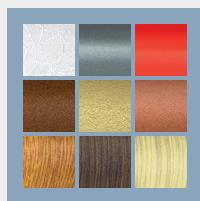
OPTIONAL



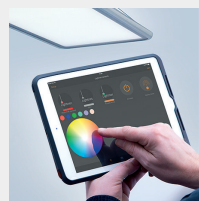
ALTERNATIVE COLOUR TEMPERATURES:
2200K/ 3500K/ 6500K



LEDS WITH HIGHER CRI
Ra > 90



FURTHER SELECTED SURFACE DESIGNS:
SEE PAGE 15



BLUETOOTH MODULE FOR WIRELESS CONTROL