

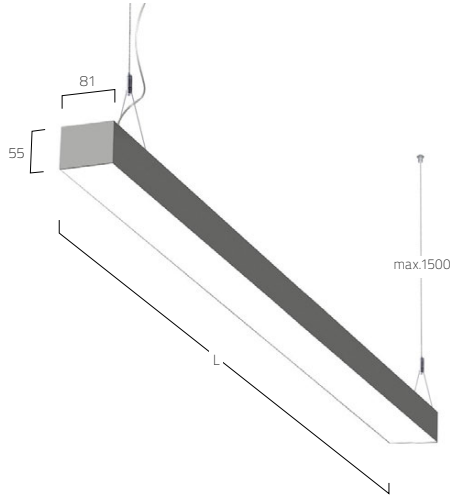
MATRIC 81 MM
SUSPENDED DIRECT-INDIRECT | R6



DE LED-Pendelleuchte. Direkt-indirektstrahlend. Lichtkanal aus Aluminiumprofil mit 81mm Lichtspur-Breite. Millimetergenaue Längenfertigung nach Vorgabe möglich. Oberfläche naturelxiert oder weiß, graphit, schwarz, champagner oder kupferfarben lackiert. Weitere Oberflächenoptionen siehe Lightnet-Surface-Collection oder RAL nach Wahl. Microprismenoptik mit optimierter Blendungsbegrenzung speziell für Office-Anwendungen. Satiertes Opaldiffusor für Allgemeinbeleuchtung. Konverter in Leuchtgehäuse integriert, wahlweise einfach schaltbar oder stufenlos dimmbar (1-10V, DALI, Touch-Dim). Farbtemperaturen 2200K, 2700K, 3000K, 3500K, 4000K oder 6500K. Binning initial \leq MacAdam 3. Farbwiedergabe CRI>80 oder CRI>90. Stufenlos höhenverstellbare Y-Seilabhängung mit transparent ummantelter Zuleitung. Auf Anfrage: Integration von Notlichtkomponenten, Sensortechnologie sowie Vielzahl weiterer Optionen.

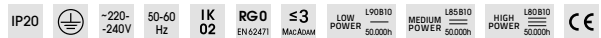
EN LED pendant luminaire. Direct-indirect light distribution. Light channel made of aluminium profile with 81mm profile width. Precise length production according to specifications possible. Surface natural anodised or white, graphite, black, champagne or copper coated. Further surface options see Lightnet-Surface-Collection or RAL of your choice. Microprismatic with optimized glare reduction especially for workplaces. Satin opal diffuser for general lighting. Driver integrated into luminaire housing, optionally switchable or dimmable (1-10V, DALI, Touch-Dim). Colour temperatures 2200K, 2700K, 3000K, 3500K, 4000K or 6500K. Binning initial \leq MacAdam 3. Colour rendering CRI>80 or CRI>90. Height-adjustable Y-cord suspension with transparent power supply cable. On request: Integration of emergency lighting components, sensor technology as well as many other options.

FR Luminaire LED suspendu. Éclairage direct/indirect. Rail lumineux en profilé d'aluminium avec une largeur d'éclairage de 81mm. Fabrication au millimètre près des longueurs selon les spécifications. Surface anodisée ou laquée blanc, graphite, noir, champagne ou cuivre. Autres options de finition voir Lightnet-Surface-Collection ou RAL au choix. Diffuseur microprismatique optimisé pour un éblouissement limité et adapté aux bureaux. Diffuseur opale satinée pour un éclairage général. Driver intégré dans le luminaire, au choix ON/OFF ou graduable (1-10V, DALI, Touch-Dim). Température de couleur 2200K, 2700K, 3000K, 3500K, 4000K ou 6500K. Binning initial \leq MacAdam 3. Rendu de couleur CRI>80 ou CRI>90. Suspension en Y réglable en hauteur avec câble d'alimentation transparent. Sur demande: Intégration de composants d'éclairage de secours ou de capteurs ainsi qu'une multitude d'autres options.



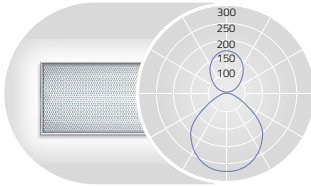
PRODUCT-CODE: L R6 A E E - 8 30 M - L890 - Y

PRODUCT FAMILY	- L: Matrix
TYPE	- R6: Susp. Direct-Indirect
OPTICAL SYSTEM	- O: Opal, A: Microprismatic
SURFACE FINISH	- W: Snow White, E: Silver Anodised, U: Urban Graphite, B: Jet Black, H: Champagne Silver, K: Satin Copper
CONTROL GEAR	- E: On/Off, L: DALI, D: 1-10V, H: Touch-Dim
COLOUR REND.	- 8: CRI>80, 9: CRI>90, F: Full Spectrum
COLOUR TEMP.	- 22: 2200K, 27: 2700K, 30: 3000K, 35: 3500K, 40: 4000K, 65: 6500K
POWER	- E: Low Power, M: Medium Power, H: High Power
SIZE	- Luminaire length in mm: L890, L1182, L1475, L1765, L2055
SUSPENSION	- Y: Y-Cord Suspension
ON REQUEST	- Special Length Versions, 90°-Corner (Blind), Midpin Spotlights/Downlights, Emergency Module, Multisensor, Cable colour Red or Black

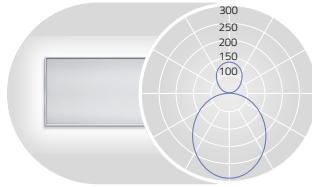


MICROPRISMATIC

OPAL



UGR_s19 for Low Power (X=4H, Y=8H, S=0.25H)
DIRECT: ca. 60% INDIRECT ca. 40%



DIRECT: ca.65% INDIRECT ca.35%

L mm	Lumen/Watt Low Power	Lumen/Watt Medium Power	Lumen/Watt High Power
890	2680lm/25W	3960lm/35W	5350lm/48W
1182	3610lm/32W	5340lm/45W	7210lm/62W
1475	4550lm/38W	6720lm/56W	9080lm/76W
1765	5480lm/44W	8100lm/65W	10940lm/90W
2055	6420lm/50W	9490lm/74W	12810lm/102W

L mm	Lumen/Watt Low Power	Lumen/Watt Medium Power	Lumen/Watt High Power
890	2840lm/25W	4210lm/35W	5680lm/48W
1182	3830lm/32W	5670lm/45W	7650lm/62W
1475	4820lm/38W	7140lm/56W	9630lm/76W
1765	5810lm/44W	8600lm/65W	11610lm/90W
2055	6800lm/50W	10060lm/74W	13580lm/102W

Lumen Values: Luminaire luminous flux at 4000K/CRI>80. Other configurations on request.

