

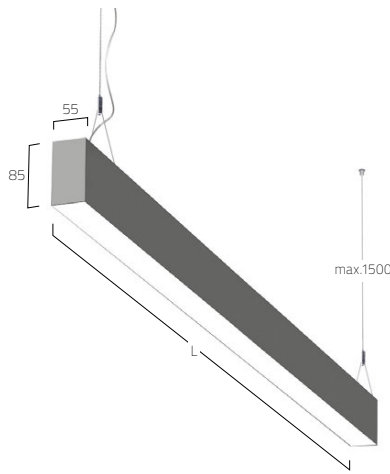
MATRIC 55 MM
SUSPENDED DIRECT-INDIRECT | R3



DE LED-Pendelleuchte. Direkt-indirektstrahlend. Lichtkanal aus Aluminiumprofil mit 55mm Lichtspur-Breite. Millimetergenaue Längenfertigung nach Vorgabe möglich. Oberfläche naturelxiert oder weiß, graphit, schwarz, champagner oder kupferfarben lackiert. Weitere Oberflächenoptionen siehe Lightnet-Surface-Collection oder RAL nach Wahl. Microprismenoptik und Satin-Louver mit optimierter Blendungsbegrenzung speziell für Office-Anwendungen. Opaldiffusor aus saftiniertem Acrylglas für Allgemeinbeleuchtung. Wallwasher für homogene vertikale Beleuchtung. Konverter in Leuchtgehäuse integriert, wahlweise einfach schaltbar oder stufenlos dimmbar (1-10V, DALI, Touch-Dim, Casambi). Farbtemperaturen 2200K, 2700K, 3000K, 3500K, 4000K oder 6500K. Binning initial \leq MacAdam 3. Colour rendering CRI>80 oder CRI>90. Stufenlos höhenverstellbare Y-Seilabhangung mit transparent ummantelter Zuleitung. Auf Anfrage: Integration von Notlichtkomponenten, Sensortechnologie sowie Vielzahl weiterer Optionen.

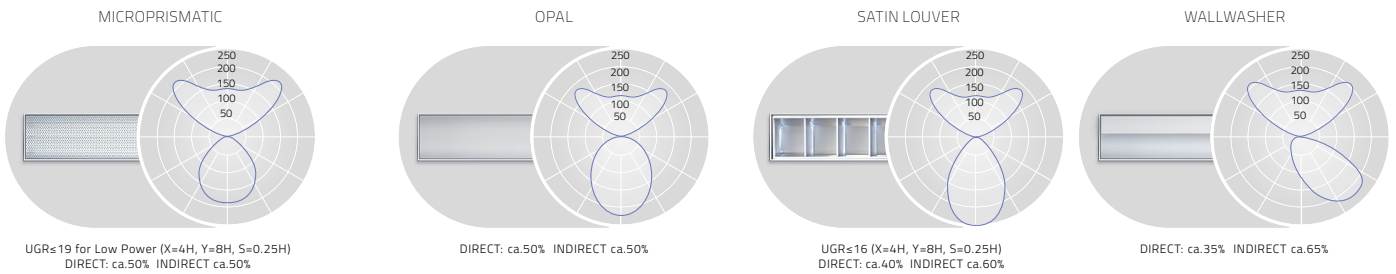
EN LED pendant luminaire. Direct-indirect light distribution. Light channel made of aluminium profile with 55mm track width. Precise length production according to specifications possible. Surface natural anodised or white, graphite, black, champagne or copper coated. Further surface options see Lightnet-Surface-Collection or RAL of your choice. Microprismatic and satin louver with optimized glare limitation especially for office purposes. Opal diffuser made of acrylic glass for general lighting. Wallwasher for homogeneous vertical illuminance. Converter integrated into luminaire housing, optionally switchable or dimmable (1-10V, DALI, Touch-Dim, Casambi). Colour temperatures 2200K, 2700K, 3000K, 3500K, 4000K or 6500K. Binning initial \leq MacAdam 3. Colour rendering CRI>80 or CRI>90. Height-adjustable Y-cord suspension with transparent power supply cable. On request: Integration of emergency lighting components, sensor technology as well as many other options.

FR Luminaire LED suspendu. clairage direct/indirect. Rail lumineux en profil d'aluminium avec une largeur d'clairage de 55mm. Fabrication au millimtre prs des longueurs selon les spcifications. Surface anodise ou laque blanc, graphite, noir, champagne ou cuivre. Autres options de finition voir Lightnet-Surface-Collection ou RAL au choix. Diffuseur microprismatique ou Satin-Louver avec une limitation optimise de l'blouissement pour les postes de travail. Diffuseur opale en verre acrylique pour clairage gnral. Wallwasher pour un clairage vertical homogne. Driver intgr dans le luminaire, au choix ON/OFF ou graduable (1-10V, DALI, Touch-Dim, Casambi). Temprature de couleur 2200K, 2700K, 3000K, 3500K, 4000K ou 6500K. Binning initial \leq MacAdam 3. Rendu de couleur CRI>80 ou CRI>90. Suspension en Y rglable en hauteur avec cble d'alimentation transparent. Sur demande: Intgration de composants d'clairage de secours ou de capteurs ainsi qu'une multitude d'autres options.



PRODUCT-CODE: L R3 A E E - 830 M - L890 - Y

- PRODUCT FAMILY – L: Matrix
- TYPE – R3: Suspended Direct-Indirect
- OPTICAL SYSTEM – O: Opal, A: Microprismatic, M: Satin Louver, G: Wallwasher
- SURFACE FINISH – W: Snow White, E: Silver Anodised, U: Urban Graphite, B: Jet Black, H: Champagne Silver, K: Satin Copper
- CONTROL GEAR – E: On/Off, L: DALI, D: 1-10V, H: Touch-Dim, C: Casambi
- COLOUR REND. – 8: CRI>80, 9: CRI>90, F: Full Spectrum
- COLOUR TEMP. – 22: 2200K, 27: 2700K, 30: 3000K, 35: 3500K, 40: 4000K, 65: 6500K
- POWER – E: Low Power, M: Medium Power, H: High Power
- SIZE – Luminaire length in mm: L890, L1182, L1475, L1765, L2055
- SUSPENSION – Y: Y-Cord Suspension
- ON REQUEST – Special Length Versions, 90° Corner, 3-Phase Track, Midpin Spotlights/Downlights, Emergency Module, Multisensor, Cable colour Red or Black



L mm	Lumen/Watt			L mm	Lumen/Watt			L mm	Lumen/Watt		L mm	Lumen/Watt	
	Low Power	Medium Power	High Power		Low Power	Medium Power	High Power		Medium Power	High Power		Medium Power	High Power
890	2520lm/19W	3850lm/33W	5430lm/47W	890	2600lm/19W	3980lm/33W	5620lm/47W	890	3300lm/33W	4640lm/47W	890	3070lm/27W	4200lm/37W
1182	3420lm/25W	5210lm/42W	7350lm/61W	1182	3520lm/25W	5380lm/42W	7600lm/61W	1182	4480lm/42W	6300lm/61W	1182	4170lm/34W	5710lm/48W
1475	4310lm/30W	6570lm/52W	9270lm/75W	1475	4440lm/30W	6790lm/52W	9590lm/75W	1475	5660lm/52W	7950lm/75W	1475	5270lm/43W	7220lm/61W
1765	5210lm/36W	7930lm/61W	11190lm/89W	1765	5370lm/36W	8190lm/61W	11570lm/89W	1765	6840lm/61W	9610lm/89W	1765	6370lm/51W	8730lm/73W
2055	6110lm/42W	9290lm/69W	13110lm/100W	2055	6290lm/42W	9590lm/69W	13550lm/100W	2055	8020lm/69W	11260lm/100W	2055	7470lm/60W	10240lm/86W

Lumen Values: Luminaire luminous flux at 4000K/CRI>80. Other configurations on request.

