

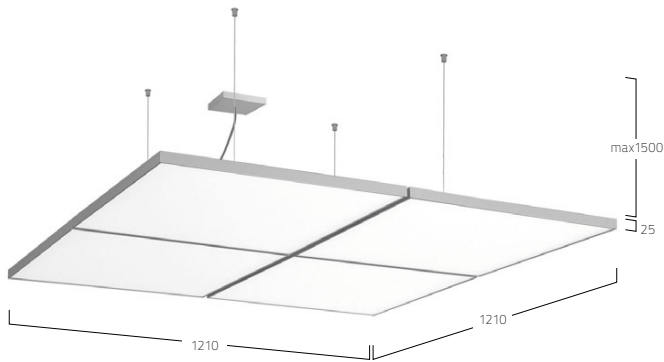
CUBIC EVOLUTION CLUSTER
SUSPENDED | G6/P6



DE LED Cluster-Pendelleuchte. Einzelne quadratische Module können zu verschiedenen Konfigurationen verbunden werden. Direkt-indirekt oder rein direktstrahlend. Leuchtenkörper in minimalistischer Bauhöhe aus Aluminiumprofil. Oberfläche naturel oxidiert oder weiß, graphit, schwarz bzw. champagnerfarben lackiert sowie Alu poliert. Weitere Oberflächenoptionen siehe Lightnet-Surface-Collection oder RAL nach Wahl. Microprismenoptik mit optimierter Blendungsbegrenzung speziell für Office-Anwendungen. Satinierter Opaldiffusor für Allgemeinbeleuchtung mit max. Transmissionsgrad und homogener Lichtpunktauflösung. Indirektanteil mit innovativer Linsentechnologie für breitstrahlende Deckenaufhellung. Konverter in Leuchtengehäuse integriert, wahlweise einfach schaltbar oder stufenlos dimmbar (1-10V, DALI, Touch-Dim, Casambi). Farbtemperaturen 2700K, 3000K, 3500K oder 4000K. Binning initial \leq MacAdam 3. Farbwiedergabe CRI>80 oder CRI>90. Stufenlos höhenverstellbare Parallel-Seilabhängung mit transparent ummantelter Zuleitung. Auf Anfrage: Integration von Notlichtkomponenten, Sensortechnologie, Zuleitungskabel in soft-touch schwarz oder rot.

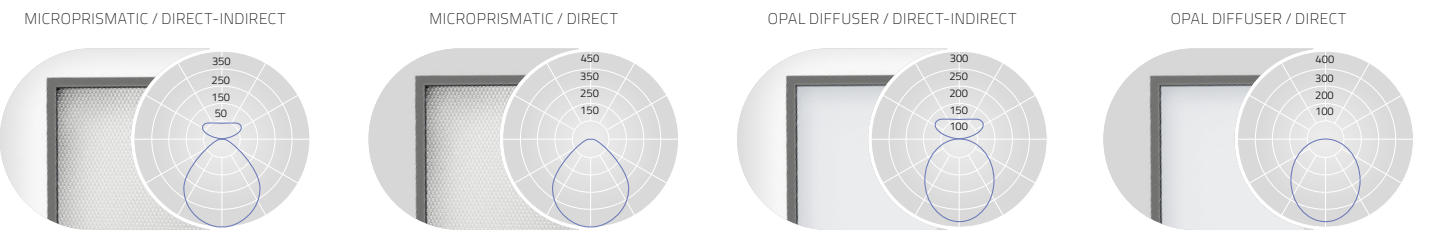
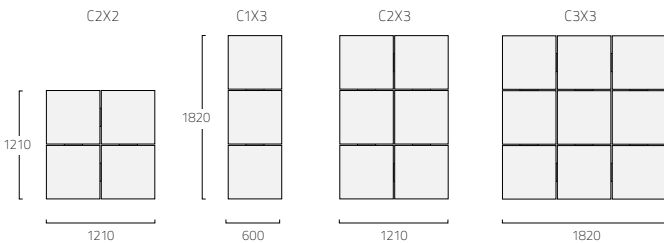
EN LED cluster pendant luminaire. Single square modules can be combined to different configurations. Direct-indirect or direct-only light distribution. Luminaire body with minimalistic overall height made of aluminium profile. Surface natural anodised or white, graphite, black or champagne coated as well as polished aluminium. Further surface options see Lightnet-Surface-Collection or RAL of your choice. Microprismatic with optimized glare reduction especially for workplaces. Satin opal diffuser for general lighting with maximum transmittance and homogeneous lighting. Indirect light with innovative lens technology for wide-angle ceiling illumination. Converter integrated into luminaire housing, optionally switchable or dimmable (1-10V, DALI, Touch-Dim, Casambi). Colour temperature 2700K, 3000K, 3500K or 4000K. Binning initial \leq MacAdam 3. Colour rendering CRI>80 or CRI>90. Height-adjustable parallel-cord suspension with transparent power supply cable. On request: Integration of emergency lighting components, sensor technology, soft-touch black or red sheathed supply line.

FR Luminaire-Cluster LED suspendu. Les modules carrés individuels peuvent être combinés entre eux afin de créer des configurations différentes. Éclairage direct/indirect ou seulement direct. Corps du luminaire en profilé aluminium et épaisseur minimaliste. Surface anodisée ou laquée blanc, graphite, noir, champagne ou polie. Autres options de finition voir Lightnet-Surface-Collection ou RAL au choix. Diffuseur microprismatique optimisé pour un éblouissement limité et adapté aux bureaux. Diffuseur opale satiné pour un éclairage général et une transmission maximale et homogène. Composants indirects avec une technologie de lentille innovante pour un éclairage grand angle du plafond. Driver intégré dans le luminaire, au choix ON/OFF ou graduable (1-10V, DALI, Touch-Dim, Casambi). Température de couleur 2700K, 3000K, 3500K ou 4000K. Binning initial \leq MacAdam 3. Rendu de couleur CRI>80 ou CRI>90. Filin parallèle droit et tendeur rapide réglable avec câble d'alimentation transparent. Sur demande: Intégration de batterie de secours, technologie de sensor/cellule, câble d'alimentation matière-tissu soft-touch noir ou rouge.



PRODUCT-CODE: C P6 A B E - 8 30 M - C2X2 - K

PRODUCT FAMILY	- C Cubic
TYPE	- P6 Suspended Direct-Indirect G6 Suspended Direct Only
OPTICAL SYSTEM	- A Microprismatic, O Opal Diffuser
SURFACE FINISH	- W Snow White, E Silver Anodised, U Urban Graphite, B Jet Black, H Champagne Silver, P Polished Aluminium
CONTROL GEAR	- E On/Off, L DALI, D 1-10V, H Touch-Dim, C Casambi
COLOUR REND.	- 8 CRI>80, 9 CRI>90
COLOUR TEMP.	- 27 2700K, 30 3000K, 35 3500K, 40 4000K
POWER	- E Low Power, M Medium Power, H High Power
SIZE	- C C2X2, C1X3, C2X3, C3X3
SUSPENSION	- K Parallel Suspension
ON REQUEST	- Emergency Module, Multisensor, Radar Sensor, Cable colour: Red, Black



MICROPRISMATIC / DIRECT-INDIRECT			MICROPRISMATIC / DIRECT			OPAL DIFFUSER / DIRECT-INDIRECT			OPAL DIFFUSER / DIRECT		
C	Lumen/Watt Medium Power	Lumen/Watt High Power	C	Lumen/Watt Medium Power	Lumen/Watt High Power	C	Lumen/Watt Medium Power	Lumen/Watt High Power	C	Lumen/Watt Medium Power	Lumen/Watt High Power
C1X3	14550lm/98W	20010lm/138W	C1X3	10530lm/74W	14430lm/105W	C1X3	14220lm/98W	19830lm/138W	C1X3	10200lm/74W	14250lm/105W
C2X2	19400lm/131W	26680lm/184W	C2X2	14040lm/98W	19240lm/140W	C2X2	18960lm/131W	26440lm/184W	C2X2	13600lm/98W	19000lm/140W
C2X3	29100lm/197W	40020lm/276W	C2X3	21060lm/148W	28860lm/210W	C2X3	28440lm/197W	39660lm/276W	C2X3	20400lm/148W	28500lm/210W
C3X3	43650lm/296W	60030lm/414W	C3X3	31590lm/221W	43290lm/315W	C3X3	42660lm/296W	59490lm/414W	C3X3	30600lm/221W	42750lm/315W

Lumen Values: Luminaire luminous flux at 4000K/CRI>80. Other configurations on request.

