

CALEO-S1/S2



DE

LED-Stehleuchte, direkt-indirektstrahlend. Microprismenoptik aus Spezialacrylglas für perfekt homogene Auflösung der Lichtpunkte.

Leuchtenkörper aus Aluminium-Strangpressprofil mit drehbarem Kopf. Oberfläche in Strukturlack matt weiß (RAL9003) oder matt silber (RAL9006). Optional weitere Farben.

Zwei Lichtkammern für getrennt stufenlose Dimmung von Direkt/Indirektlicht, alternativ gemeinsame Steuerung über modernste Sensor- oder Schwarmtechnologie. Werkseitige Konverterprogrammierung ermöglicht unterschiedliche Lichtstromoptionen.

Standard LED-Farbtemperatur 3000K und 4000K. Auf Wunsch 2200K, 2700K, 3500K, 5000K, 6500K sowie Ausführung TUNABLE WHITE. Enge Farbtoleranz MacAdam 3. Farbwiedergabe $R_a \geq 80$, auf Anfrage $R_a > 90$ möglich.

Rechteckige Fußplatte aus pulverlackiertem Stahl in matt weiß oder matt silber lackiert. Optional Klammer oder Adapter-Aufsatz für Möbel, Trennwand etc. erhältlich.

Lichtstromrückgang auf 90% des Ursprungswertes bei 50000h (L90B10 bei 25°C und max. Medium-Power). 5 Jahre Garantie auf LED-Module und LED-Betriebsgeräte.

Beachten Sie die Übersicht `optionale Ausführungen`

EN

LED free-standing luminaire with direct/indirect light distribution. Microprismatic screen for perfect uniform and glare-free illumination.

Luminaire body made of aluminium-profile with rotatable luminaire head. Surface matt white (RAL9003) or matt silver (RAL9006) powder-coated. On request extensive range of alternative colours.

Two light-chambers for separate continuous dimming of direct/indirect light. Optional: integrated presence and daylight sensor or swarm technology. Factory-set drivers enable different output levels.

Standard LED colour temperature 3000K and 4000K. On request 2200K, 2700K, 3500K, 5000K, 6500K. TUNABLE WHITE possible. MacAdam 3 step binning. Colour rendering $CRI \geq 80$, $CRI > 90$ on request.

Rectangular luminaire base made of powder-coated steel in matt white or matt silver. Optionally clamp or adapter for furniture, partition walls, etc. available.

90% of initial output after 50000 operating hours (L90B10 at 25°C and max. Medium-Power). 5 year warranty on all LED boards and LED drivers.

Refer to "options" overview

FR

Lampadaire LED, éclairage direct-indirect. Diffuseur micro-prismatique en verre acrylique. Diffusion homogène parfaite des points lumineux.

Corps du lampadaire en aluminium extrudé avec tête rotative. Surface laquée en: blanc mat (RAL9003), gris mat (RAL9006). Couleurs supplémentaires en option.

Deux compartiments lumineux pour une graduation séparée de l'éclairage direct/indirect, en option: détecteur de présence et luminosité par cellule performante. Programmation en usine offrant différentes options de flux lumineux.

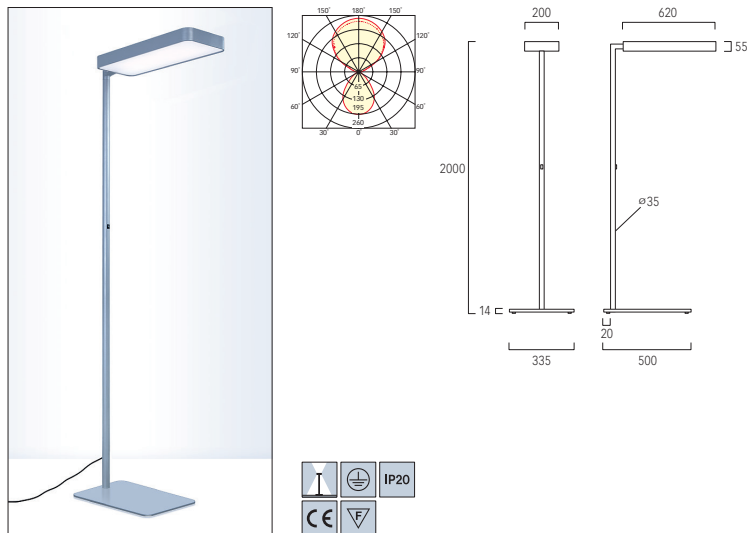
Température de couleur LED standard 3000K ou 4000K. Sur demande: 2200K, 2700K, 3500K, 5000K, 6500K ainsi que la version TUNABLE WHITE. MacAdam 3. Rendu de couleur $IRC \geq 80$, sur demande $IRC > 90$.

Pied du lampadaire rectangulaire fait en acier laqué blanc mat ou gris mat. En option: étau ou adaptateur pour meubles, cloisons, etc. disponible.

50 000 heures de fonctionnement avec une utilisation à 90% de la puissance (L90B10 à 25°C). 5 ans de garantie sur tous les modules LED et convertisseurs LED.

Voir les différentes options

CALEO-S1 / TWISTABLE / DIRECT-INDIRECT / MICROPRISMATIC

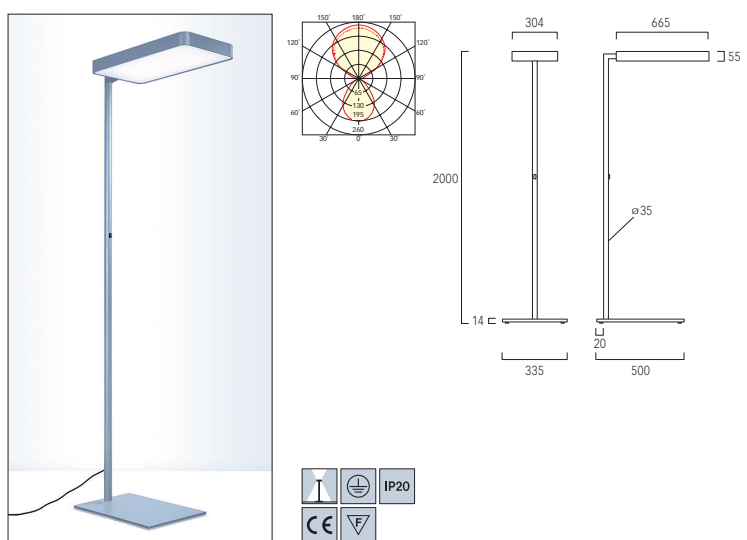


GEAR	LUMEN/WATT	CODE	CODE	KG
LED-MEDIUM POWER		SILVER		WHITE
Multisensor	5100lm/42W*	AS1ASM-###M-L620-PR	AS1AWM-###M-L620-PR	17,9
Swarm Control	5100lm/42W*	AS1ASR-###M-L620-PR	AS1AWR-###M-L620-PR	17,9
LED-HIGH POWER				
Switch & Dim	6620lm/56W*	AS1ASX-###H-L620-PR	AS1AWX-###H-L620-PR	17,9
Dim Multisensor	6620lm/56W*	AS1ASM-###H-L620-PR	AS1AWM-###H-L620-PR	17,9
Swarm Control	6620lm/56W*	AS1ASR-###H-L620-PR	AS1AWR-###H-L620-PR	17,9

LED COLOUR TEMPERATURE ### 830: 3000K, 840: 4000K

*Leuchtenlichtstrom bei 4000K | Luminaire luminous flux at 4000K | Flux de luminaire à 4000K

CALEO-S2 / TWISTABLE / DIRECT-INDIRECT / MICROPRISMATIC



GEAR	LUMEN/WATT	CODE	CODE	KG
LED-HIGH POWER		SILVER		WHITE
Switch & Dim	14200lm/99W*	AS2ASX-###H-L620-PR	AS2AWX-###H-L620-PR	19,5
Multisensor	14200lm/99W*	AS2ASM-###H-L620-PR	AS2AWM-###H-L620-PR	19,5
Swarm Control	14200lm/99W*	AS2ASR-###H-L620-PR	AS2AWR-###H-L620-PR	19,5
LED-TUNABLE WHITE				
Switch & Dim	10050lm/93W*	AS2ASX-8TWM-L665-PR	AS2AWX-8TWM-L665-PR	19,5
Multisensor	10050lm/93W*	AS2ASM-8TWM-L665-PR	AS2AWM-8TWM-L665-PR	19,5
FLUORESCENT				
2-Step Switch	TC-L 4x55 W	AS2ASGL-455-PR	AS2AWGL-455-PR	19,5
Switch & Dim	TC-L 4x55 W	AS2ASL-455-PR	AS2AWL-455-PR	19,5
Multisensor	TC-L 4x55 W	AS2ASML-455-PR	AS2AWML-455-PR	19,5

LED COLOUR TEMPERATURE ### 830: 3000K, 840: 4000K, 8TW: 2700-6500K

*Leuchtenlichtstrom bei 4000K | Luminaire luminous flux at 4000K | Flux de luminaire à 4000K



OPTIONAL

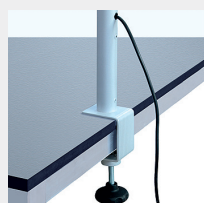


TABLE CLAMP

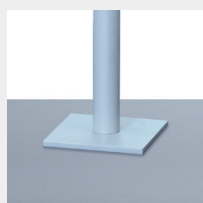
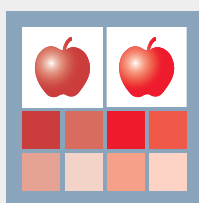
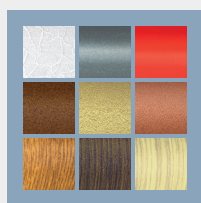


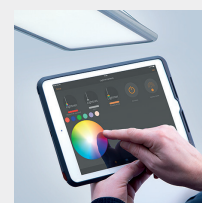
TABLE BASE



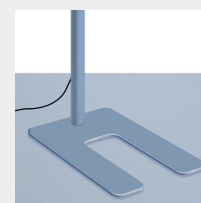
LEDS WITH HIGHER CRI Ra>90



FURTHER SELECTED SURFACE DESIGNS: SEE PAGE 15



BLUETOOTH MODULE FOR WIRELESS CONTROL



U-FORMED BASE